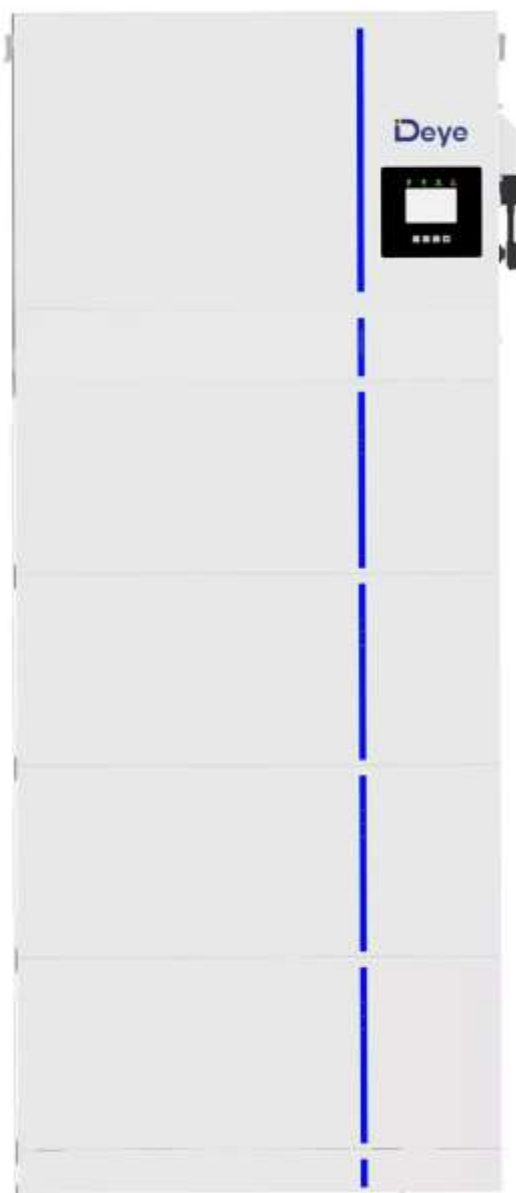




**Модульная система накопления энергии «Все в одном»
AI-W5.1-3.6/5/6/7.6/8P1-EU-ESS
РУКОВОДСТВО ПО ЭКСПЛУАТАЦИИ**



Оглавление

1. Инструкция безопасности	4
2. Знакомство с продуктом	6
2.1 Внешний вид устройства.....	6
2.2 Размеры продукта.....	7
2.3 Особенности продукта.....	7
2.4 Базовая архитектура системы.....	8
2.5 Требования к обращению с продуктом.....	8
3. Установка	9
3.1 Комплектация.....	9
3.2 Инструкция по установке.....	10
3.3 Подключение АКБ.....	11
3.3.1 Установка АКБ	11
3.3.1.1 Выбор места установки	11
3.3.1.2 Порядок распаковки	12
3.3.1.3 Порядок установки.....	12
3.3.2 Назначение функционального порта	16
3.3.3 Подключение температурного датчика для свинцово-кислотных АКБ.....	17
3.4 Подключение сети и резервируемой нагрузки.....	18
3.5 Подключение фотоэлектрических модулей.....	20
3.5.1 Выбор фотоэлектрических модулей	20
3.6 Подключение трансформатора тока.....	21
3.6.1 Подключение счетчика.....	22
3.7 Заземление (обязательно).....	23
3.8 Соединение WIFI.....	23
3.9 Система проводки инвертора.....	24
3.10 Типовое применение генератора.....	25
3.11 Параллельное подключение на одну фазу.....	26
3.12 Параллельное подключение на три фазы.....	27
4. Эксплуатация	28
4.1 Включение/отключение.....	28
4.2 Панель управления и отображения.....	28
5. Значки ЖК-дисплея	29
5.1 Главный экран.....	29
5.1.1 Блок-схема работы ЖК-дисплея.....	30
5.2 Информация о составляющих системы.....	31
5.3 Страница графиков: солнечная энергия, нагрузка и сеть.....	32
5.4 Меню настройки системы.....	33
5.5 Меню базовой настройки системы.....	33
5.6 Меню настройки АКБ.....	34
5.7 Меню настройки режима работы системы.....	36
5.8 Меню настройки сети.....	37
5.9 Меню настройки порта генератора.....	39
5.10 Меню настройки расширенных функций.....	40

5.11 Меню информации об устройстве.....	41
6. Режимы работы.....	41
7. Информация об ошибках и обработка	43
8. Ограничение ответственности.....	47
9. Спецификация	47
10. Приложение I	50
11. Приложение II	52

	Модель
Инвертор	SUN-3.6/5/6/7.6/8K-SG03LP1-EU-AI
Аккумулятор	AI-W5.1

Об этом руководстве

Руководство в основном описывает информацию о продукте, рекомендации по установке, эксплуатации и обслуживанию. Руководство не включает полной информации о фотоэлектрической системе.

Как использовать данное руководство

Прежде чем выполнять какие-либо операции с инвертором, прочтите руководство и другие сопутствующие документы. Документы должны храниться бережно и быть всегда доступными.

Содержание может периодически обновляться или пересматриваться в связи с развитием продукта. Информация в данном руководстве может быть изменена без предварительного уведомления. Последнюю версию руководства можно запросить по адресу service@deye.com.cn.

1. Инструкция безопасности

Знаки безопасности



Входные клеммы постоянного тока инвертора не должны быть заземлены.



Высокая температура поверхности. Не прикасайтесь к корпусу инвертора.



Цепи переменного и постоянного тока должны отключаться поочередно. Обслуживающий персонал должен подождать 5 минут, прежде чем они будут полностью разряжены перед началом выполнения работ.



Запрещается разбирать корпус инвертора, поскольку существует опасность поражения электрическим током, что может привести к серьезной травме или смерти. Для ремонта обратитесь к квалифицированному специалисту.



Пожалуйста, внимательно прочтите инструкцию перед использованием



Утилизируйте согласно местному законодательству.

- В этой главе содержатся важные инструкции по безопасности и эксплуатации. Прочтите и сохраните это руководство для дальнейшего использования.
- Перед использованием инвертора прочтите инструкции и предупреждающие знаки, относящиеся к аккумулятору и соответствующие разделы руководства по эксплуатации.
- Не разбирайте инвертор. Если вам необходимо техническое обслуживание или ремонт, отнесите его в профессиональный сервисный центр.

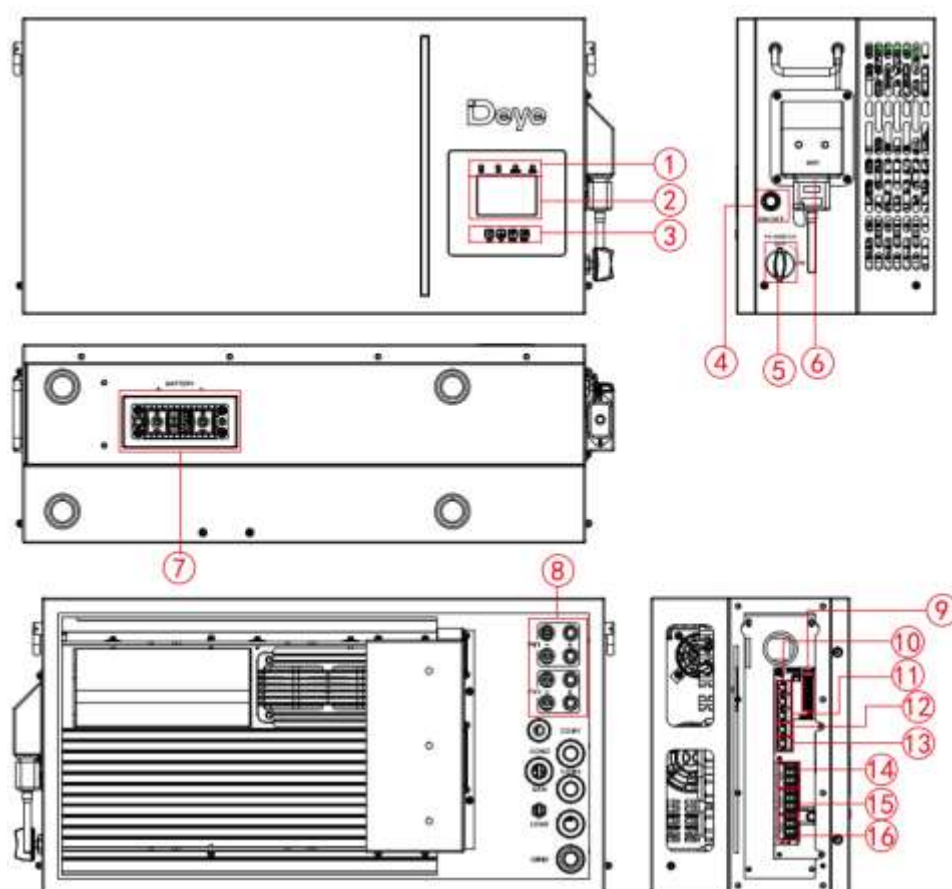
- Неправильная установка может привести к поражению электрическим током или возгоранию.
- Чтобы снизить риск поражения электрическим током, отсоедините все провода перед началом любого обслуживания или чистки. Выключение устройства не уменьшит этот риск.
- Внимание: только квалифицированный персонал может устанавливать это устройство с аккумулятором.
- Никогда не заряжайте замороженный аккумулятор.
- Для оптимальной работы этого инвертора следуйте требуемым спецификациям, чтобы выбрать подходящий размер кабеля. Это важно для корректной работы инвертора.
- Будьте очень осторожны при работе с металлическими инструментами на батареях или рядом с ними. Падение инструмента может вызвать искру или короткое замыкание в аккумуляторах или других электрических деталях, а также привести к взрыву.
- Пожалуйста, строго следуйте процедуре установки, если вы хотите отсоединить клеммы переменного или постоянного тока. Подробную информацию см. в разделе «Установка» данного руководства.
- Инструкции по заземлению – данный инвертор следует подключать к постоянной заземленной системе проводки. Обязательно соблюдайте местные требования и правила при установке данного инвертора.
- Никогда не вызывайте короткое замыкание на выходе переменного тока и входе постоянного тока. Не подключайте к сети при коротком замыкании на входе постоянного тока.

2. Знакомство с продуктом

Это универсальная система накопления энергии, состоящая из гибридного инвертора мощностью 3,6–8 кВт и аккумуляторов для хранения энергии. Модульная многоуровневая конструкция, простая установка, легкое расширение, диапазон емкости АКБ от 5 до 30 кВтч. Литий-железо-фосфатный аккумулятор безопасный и надежный.

Это многофункциональный инвертор, сочетающий в себе функции инвертора, солнечного зарядного устройства и зарядного устройства для аккумулятора, обеспечивающий бесперебойное питание при портативном размере. Его комплексный ЖК-дисплей предлагает настраиваемые пользователем и легко доступные кнопки управления, такие как зарядка аккумулятора, зарядка от переменного тока/солнечной батареи, а также приемлемое входное напряжение в зависимости от области применения.

2.1 Внешний вид устройства

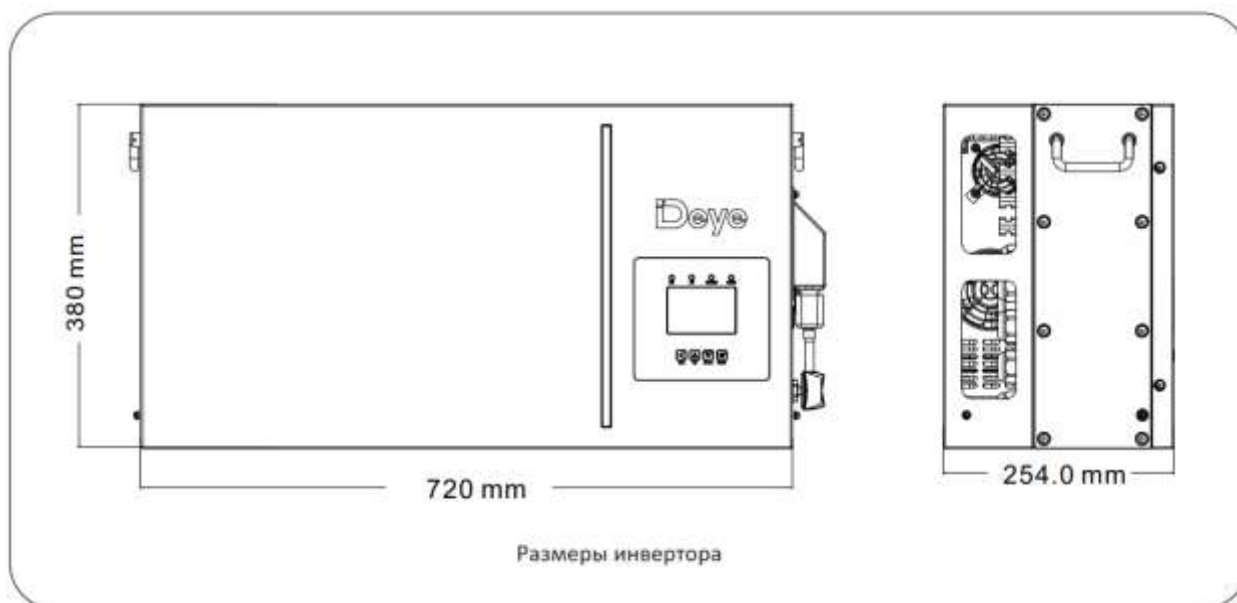


- 1: Индикаторы инвертора
- 2: ЖК дисплей
- 3: Кнопки управления
- 4: Кнопка вкл/откл.
- 5: Переключатель пост. тока
- 6: WiFi модуль

- 7: Входные клеммы для АКБ
- 8: Вход от ФЭМ, 2 MPPT
- 9: Функциональный вход
- 10: Порт RS485
- 11: Порт для параллельного подключения
- 12: BMS 485/CAN порт

- 13: DRMs порт
- 14: Порт генератора
- 15: Порт нагрузки
- 16: Порт сети

2.2 Размеры продукта



2.3 Особенности продукта

- Потребление без выдачи в сеть/продажа электроэнергии в сеть.
- Автоматический перезапуск после восстановления сети переменного тока.
- Программируемый приоритет питания для батареи или сети.
- Программируемые режимы работы: совместно с сетью, автономно и режим ИБП.
- Настраиваемые ток/напряжение заряда аккумулятора с помощью настроек ЖК-дисплея.
- Настраиваемый приоритет зарядного устройства (сеть/солнечные батареи/генератор) с помощью настроек ЖК-дисплея.
- Совместимость с напряжением сети или мощностью генератора.
- Защита от перегрузки/перегрева/короткого замыкания.
- Умное зарядное устройство для оптимизации работы аккумулятора
- Функция ограничения предотвращает утечку избыточной мощности в сеть.
- Поддержка мониторинга Wi-Fi и встроенные два устройства отслеживания точки максимальной мощности (MPPT).
- Интеллектуальный трехступенчатый заряд MPPT для оптимизации производительности аккумулятора.
- Функция времени использования.
- Функция умной нагрузки.

2.4 Базовая архитектура системы

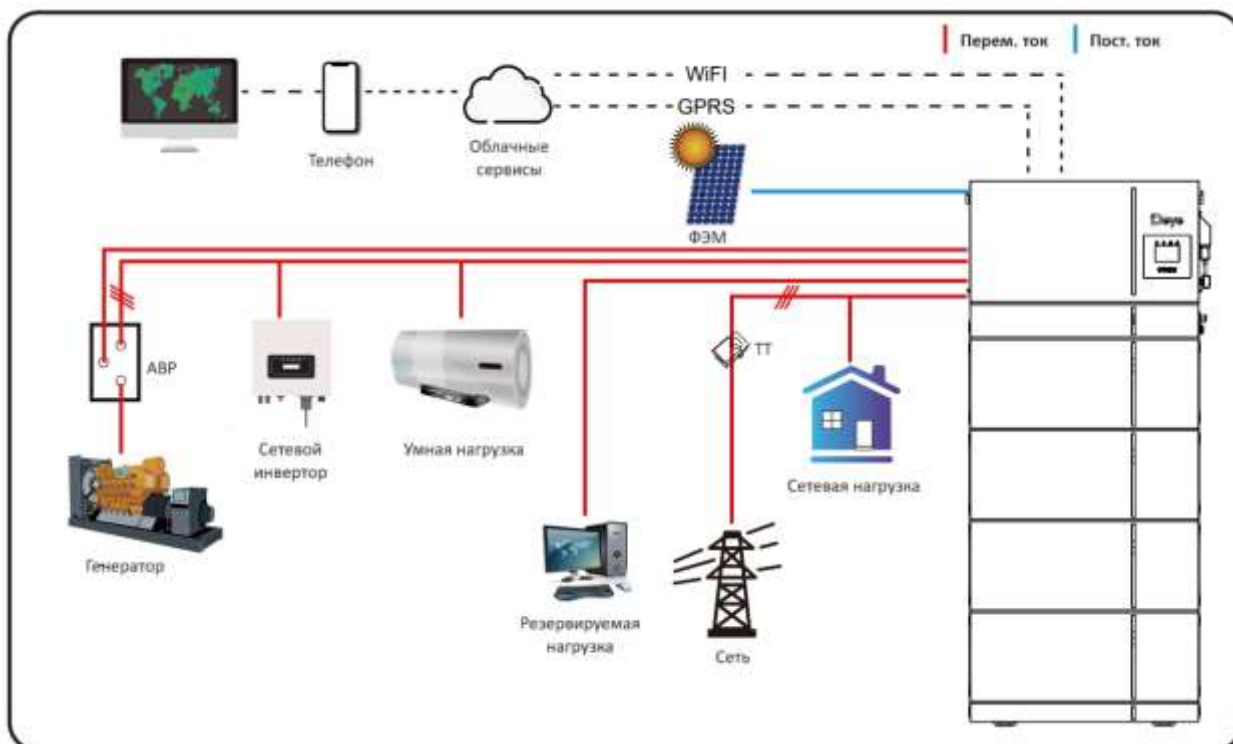
На рисунке показано основное применение этого инвертора.

Он также включает в себя следующие устройства для полноценной работы системы.

- Генератор или сеть
- Фотоэлектрические модули

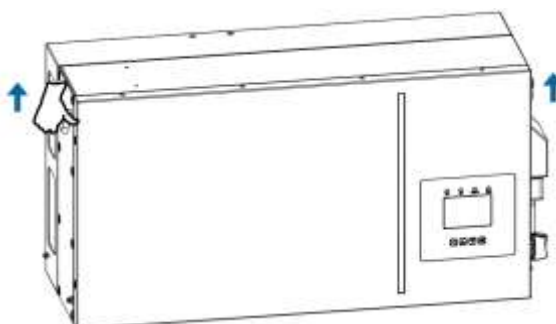
Проконсультируйтесь с вашим установщиком по поводу других возможных системных архитектур в зависимости от ваших требований.

Этот инвертор может питать все виды бытовой техники дома или в офисе, включая электроприборы, такие как холодильник и кондиционер.



2.5 Требования к обращению с продуктом

Поднимать инвертор рекомендуется за ручки двум людям, находящимся по обе стороны инвертора.

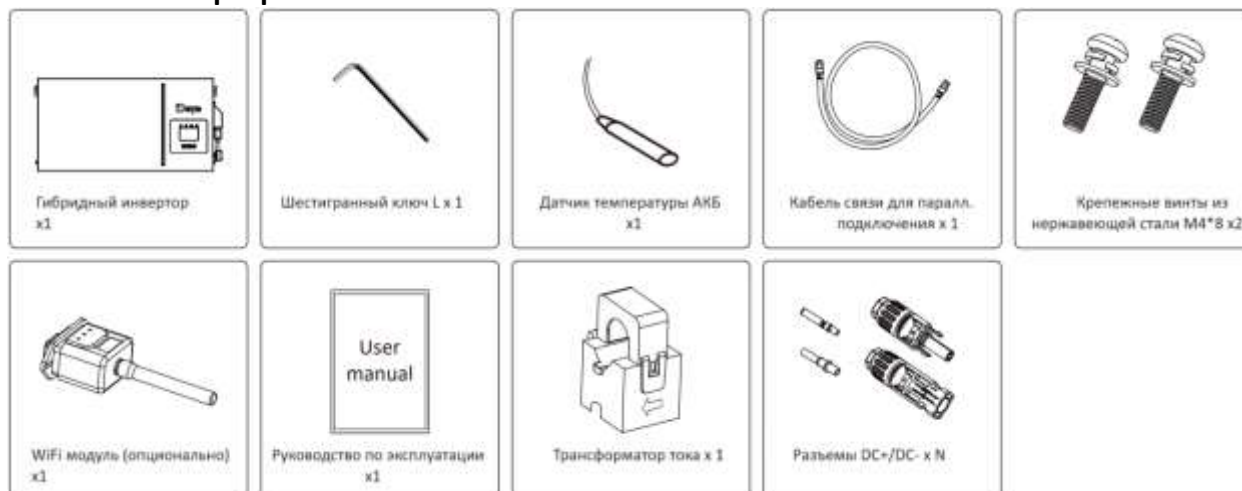


3. Установка

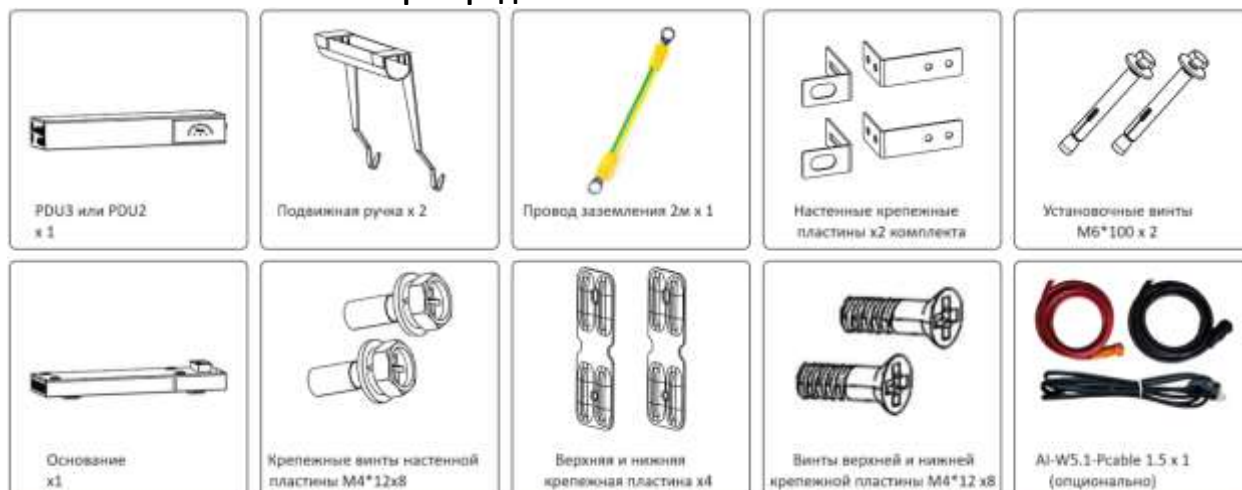
3.1 Комплектация

Проверьте оборудование перед установкой. Пожалуйста, убедитесь, что в упаковке ничего не повреждено. Вы должны были получить следующие товары:

Упаковка инвертора



Упаковка системного блока распределения питания



Упаковка литиевой аккумуляторно батареи



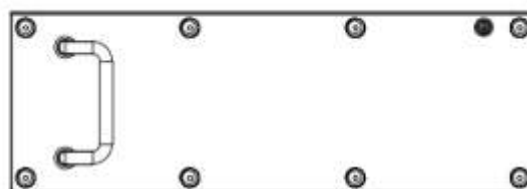
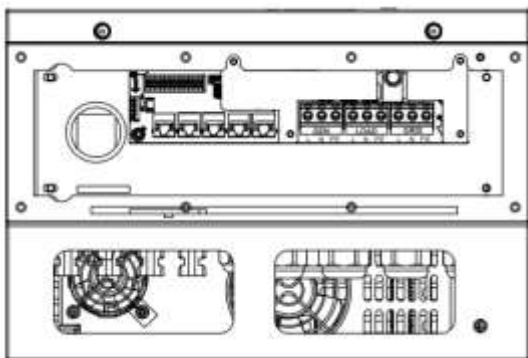
3.2 Инструкция по установке

Меры предосторожности при установке

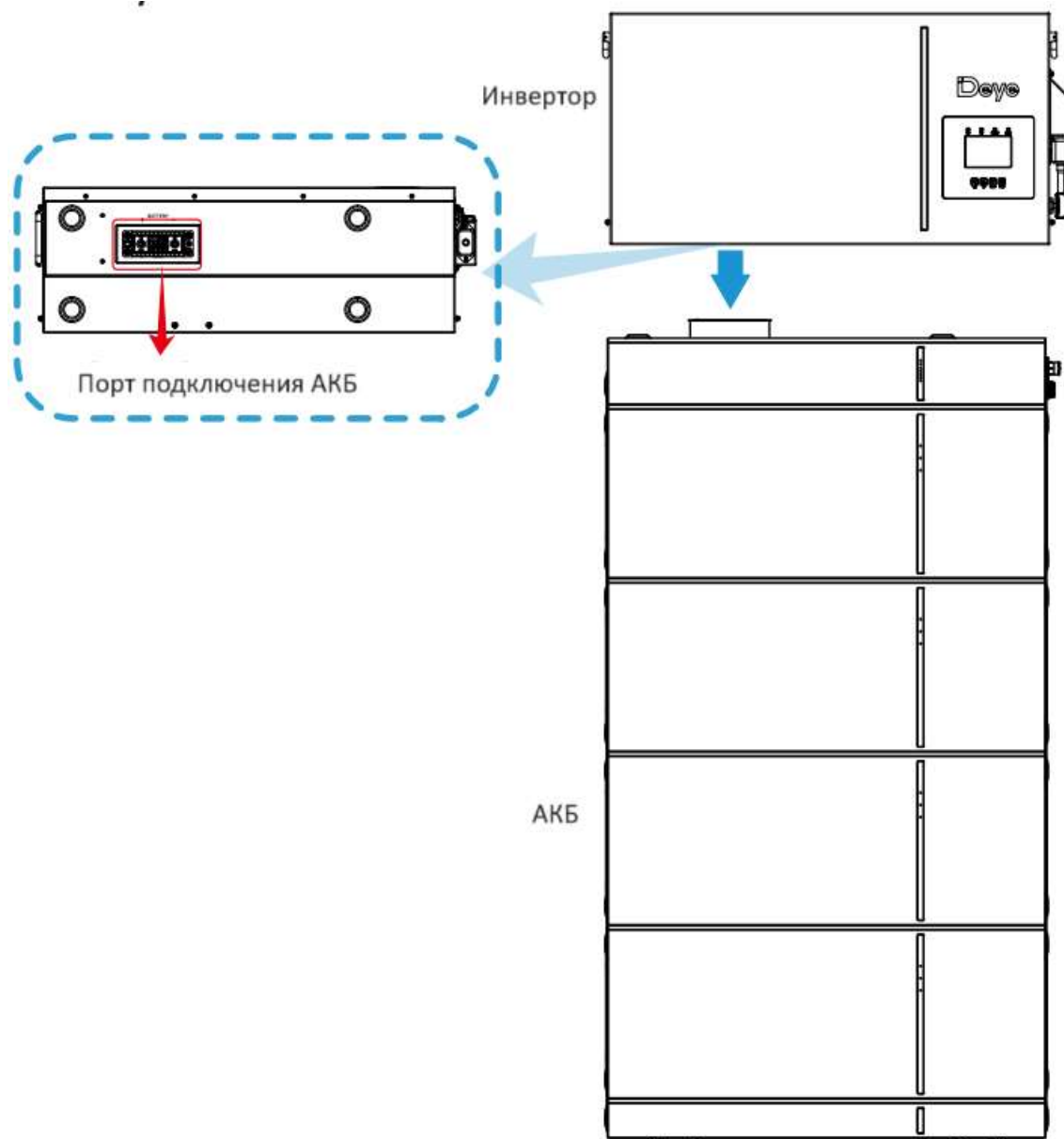
Этот гибридный инвертор предназначен для использования вне помещений (IP65). Убедитесь, что установка осуществляется в месте, соответствующем следующим условиям:

- Не под прямыми солнечными лучами
- Не в местах хранения легковоспламеняющихся материалов.
- Не во взрывоопасных зонах.
- Не непосредственно на холодном воздухе.
- Не рядом с телевизионной антенной или антенным кабелем.
- Не выше высоты около 2000 метров над уровнем моря.
- Не в среде осадков или влажности (>95%)

Пожалуйста, ИЗБЕГАЙТЕ прямых солнечных лучей, воздействия дождя и снега во время установки и эксплуатации. Перед подключением всех проводов снимите металлическую крышку, открутив винты, как показано ниже:



3.3 Подключение АКБ



3.3.1 Установка АКБ



ОСТОРОЖНО:

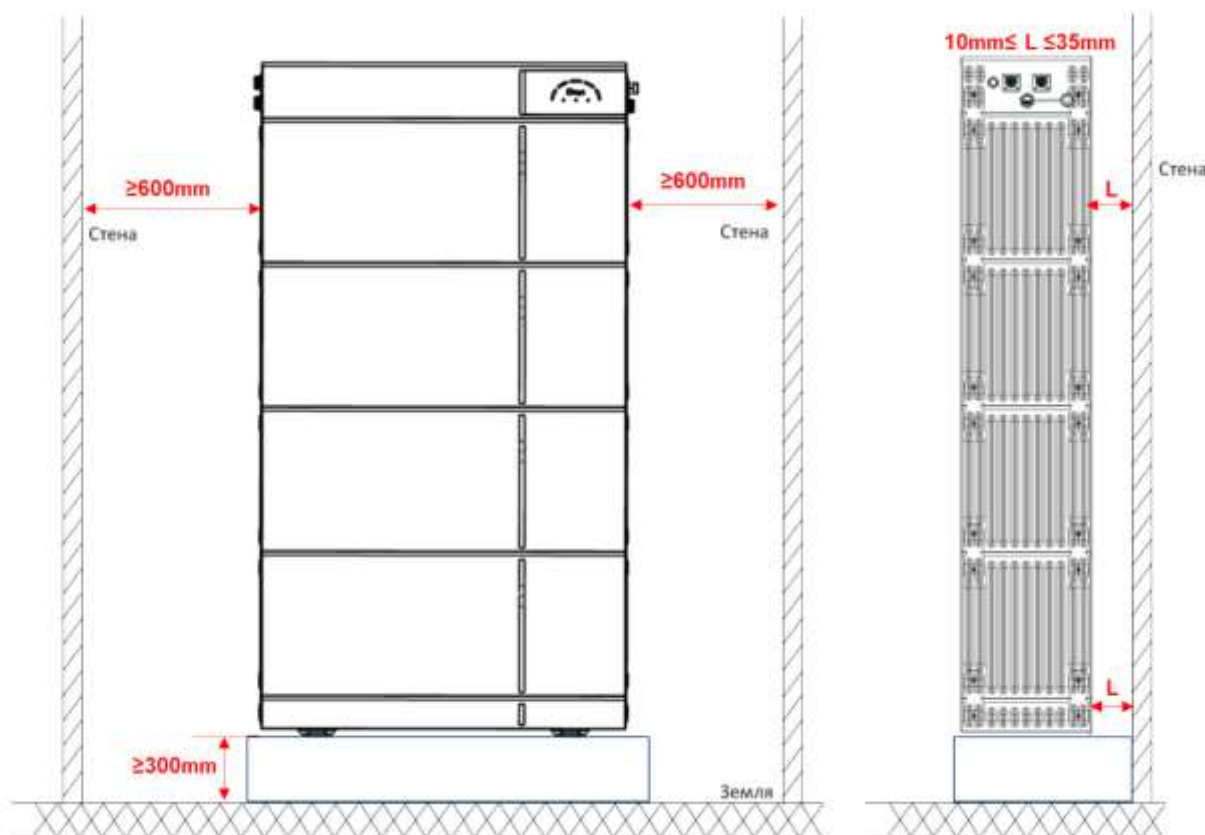
Помните, что этот аккумулятор тяжелый! Пожалуйста, будьте осторожны при извлечении из упаковки.

Батарейный модуль должен устанавливаться как минимум двумя людьми с помощью подвижных ручек.

3.3.1.1 Выбор места установки

Необходимо выбрать подходящее место установки согласно требованиям 5.1. Систему нельзя погружать в воду. Аккумуляторную базу нельзя размещать под дождем или в других источниках воды. Рекомендуется, чтобы высота основания составляла 300 мм от земли, а вес основания должен выдерживать вес всей аккумуляторной системы 124–336 кг.

Рекомендуется, чтобы место установки соответствовало размерам, указанным на рисунке ниже:

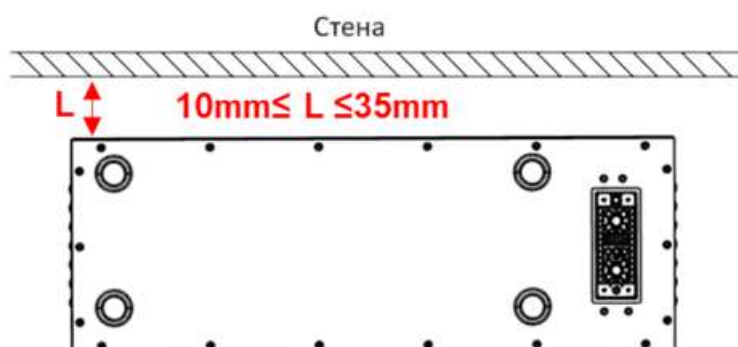


3.3.1.2 Порядок распаковки

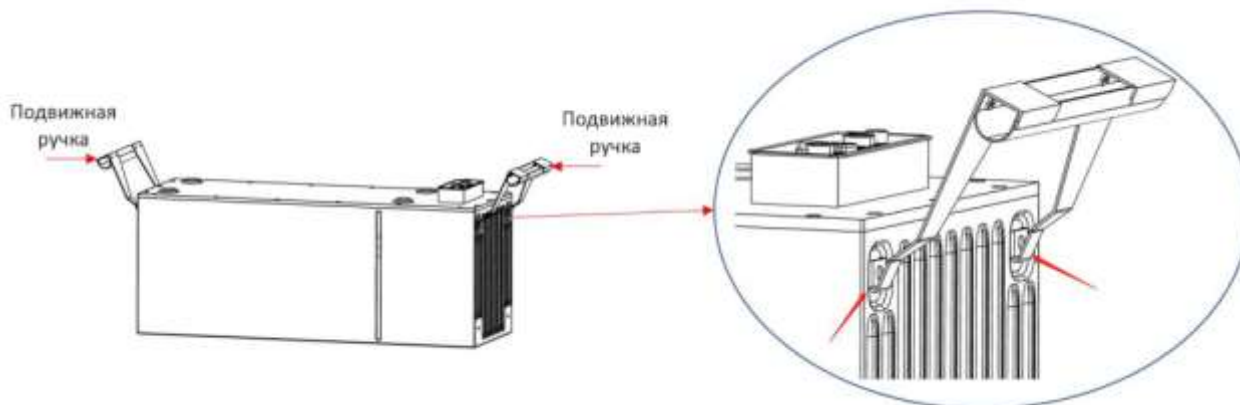
Сначала откройте коробку *System Power Distribute Unit (системного блока распределения питания/PDU)*, выньте основание и ручку, ручка используется для переноски аккумуляторного модуля, без ручки аккумуляторный модуль будет извлечь из коробки.

3.3.1.3 Порядок установки

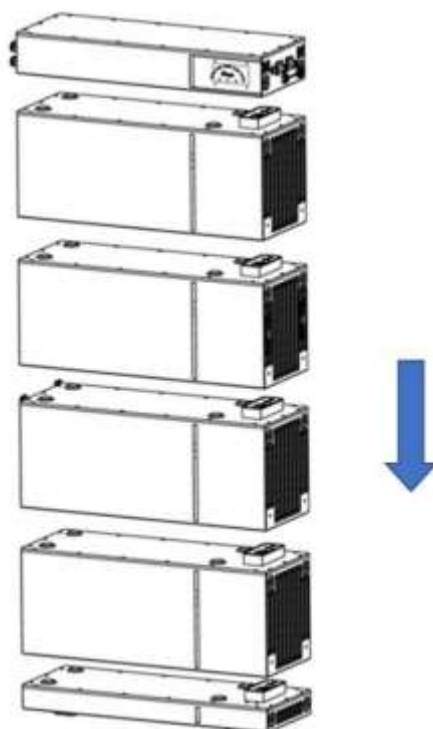
1. Поместите основание в место установки и ножки вдоль стены, соблюдайте расстояние 10–35 мм между стеной и основанием.



2. Откройте упаковку АКБ, достаньте из упаковки аккумуляторный модуль. Установите один аккумуляторный модуль на основание. Обратите внимание на направление модуля, чтобы убедиться, что заглушки модуля и основания находятся на одной стороне.



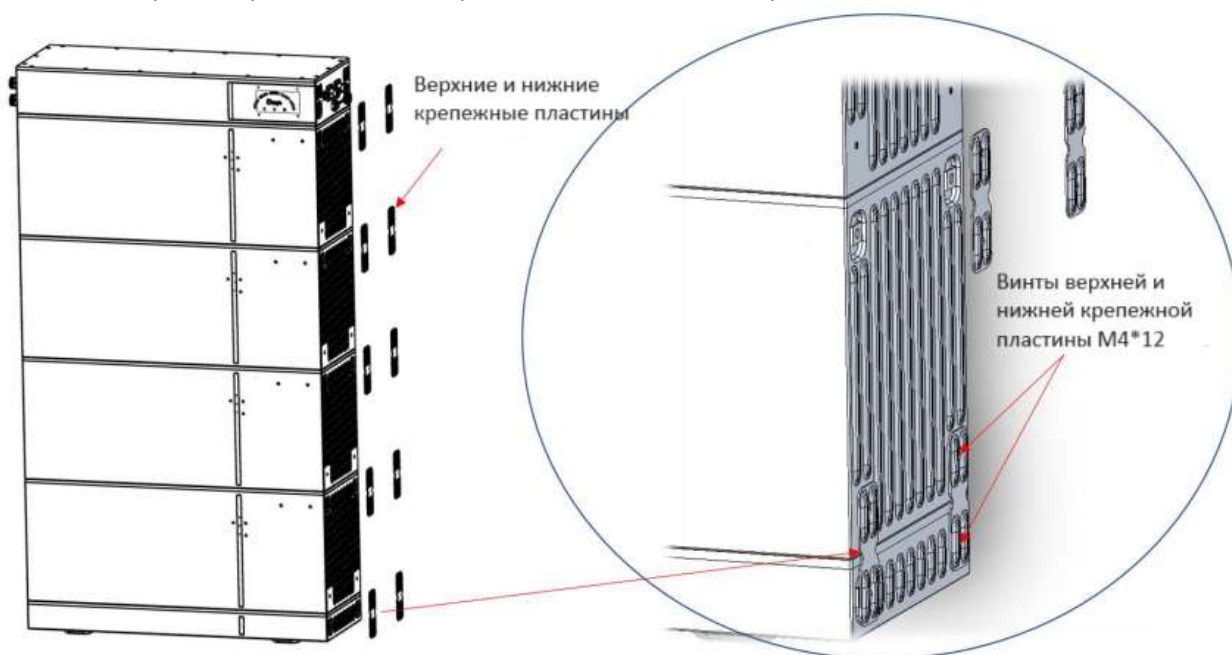
3. Повторите шаги для всех модулей АКБ.



- Установите пластину настенного крепления (часть PDU) на PDU. Для этого следуйте инструкциям ниже, чтобы установить и закрепить их на задней стороне PDU (момент затяжки: 2 Нм).



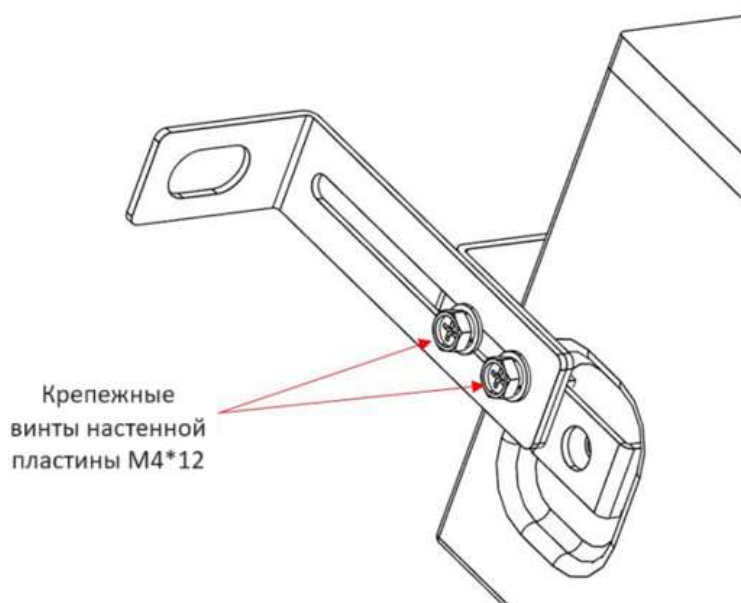
- Установите PDU поверх модулей АКБ.
- Закрепите верхние и нижние крепежные пластины между аккумуляторным модулем и основанием, между аккумуляторными модулями и между PDU и аккумуляторным модулем. Для этого вставьте винты (M4x12) в отверстия с помощью шестигранного ключа (2,5 мм) и затяните их (момент затяжки: 2 Нм).



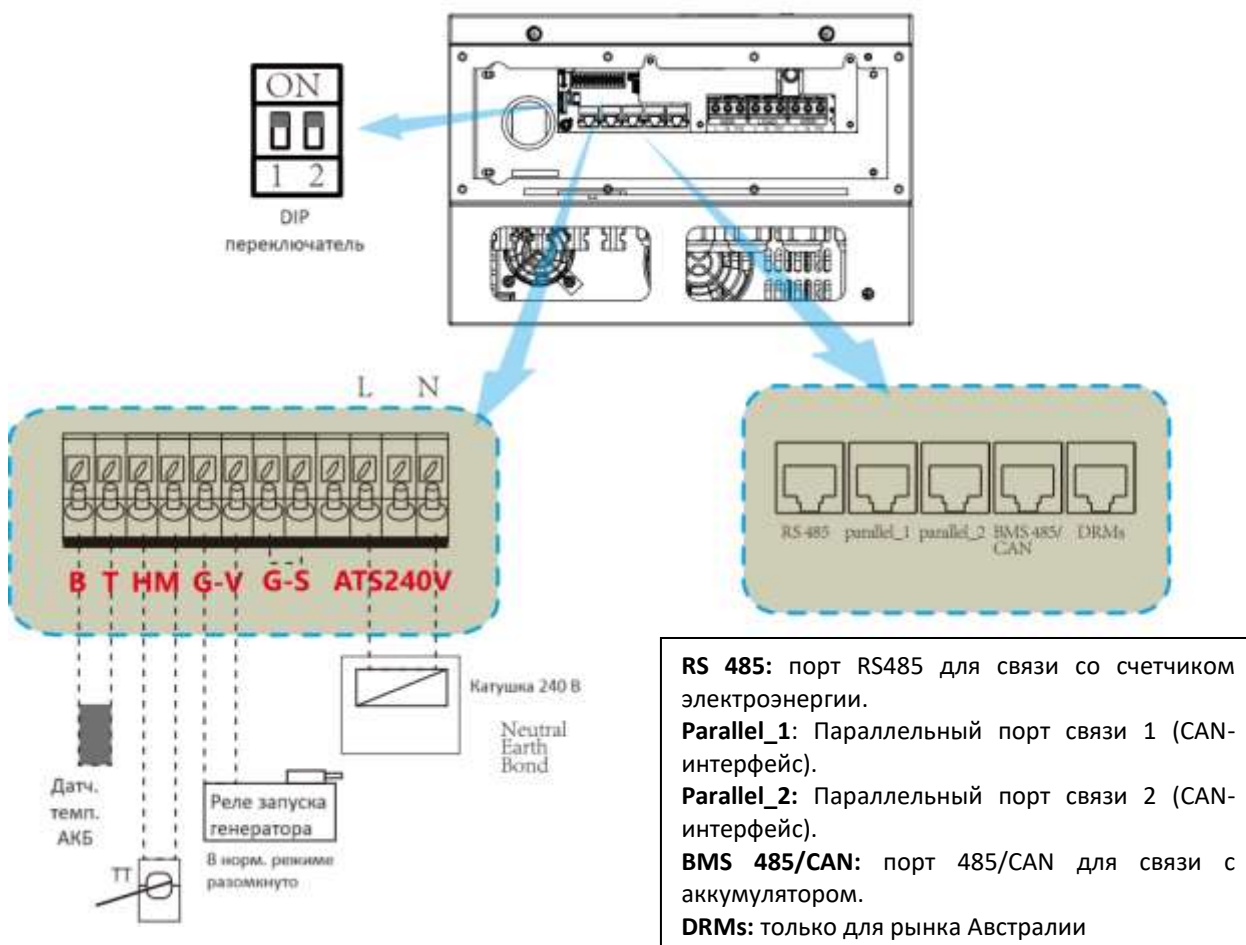
- Удерживайте настенную крепежную пластину (в комплекте с PDU) в том месте, где она будет крепиться к стене, и отметьте положение отверстий для просверливания. Обратите внимание, что внутри стены могут проходить силовые кабели или другие линии (например, газа или воды). Убедитесь, что в стене не проложены линии, которые можно повредить при сверлении отверстий.



- Отложите пластину для крепления к стене (деталь стены) в сторону и просверлите отмеченные отверстия. Выберите рекомендуемую дрель (10 мм), чтобы просверлить 2 отверстия в стене глубиной 100–110 мм. Поместите пластину для крепления к стене (деталь стены) перед отверстиями, затем вставьте установочные винты M6*100 и затяните.
- Закрепите два подвеса (настенную часть и часть PDU) винтами M4X12, затянув их цилиндрической отверткой (10 мм) (момент затяжки: 2 Нм).



3.3.2 Назначение функционального порта



BT: датчик температуры аккумулятора для свинцово-кислотного аккумулятора.

HM: трансформатор тока для нулевого экспорта в сеть.

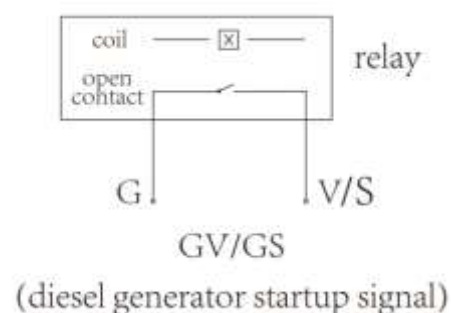
GV/GS: сигнал сухого контакта для запуска дизель-генератора.

Когда сигнал «GEN» активен, открытый контакт (GV/GS) замкнется (нет выходного напряжения). Если выбран «**Signal ISLAND MODE**», порт GS будет сигналом «сухого контакта» для запуска дизель-генератора. Если «**Signal ISLAND MODE**» не активен, порт GV будет сигналом «сухого контакта» для запуска генератора.

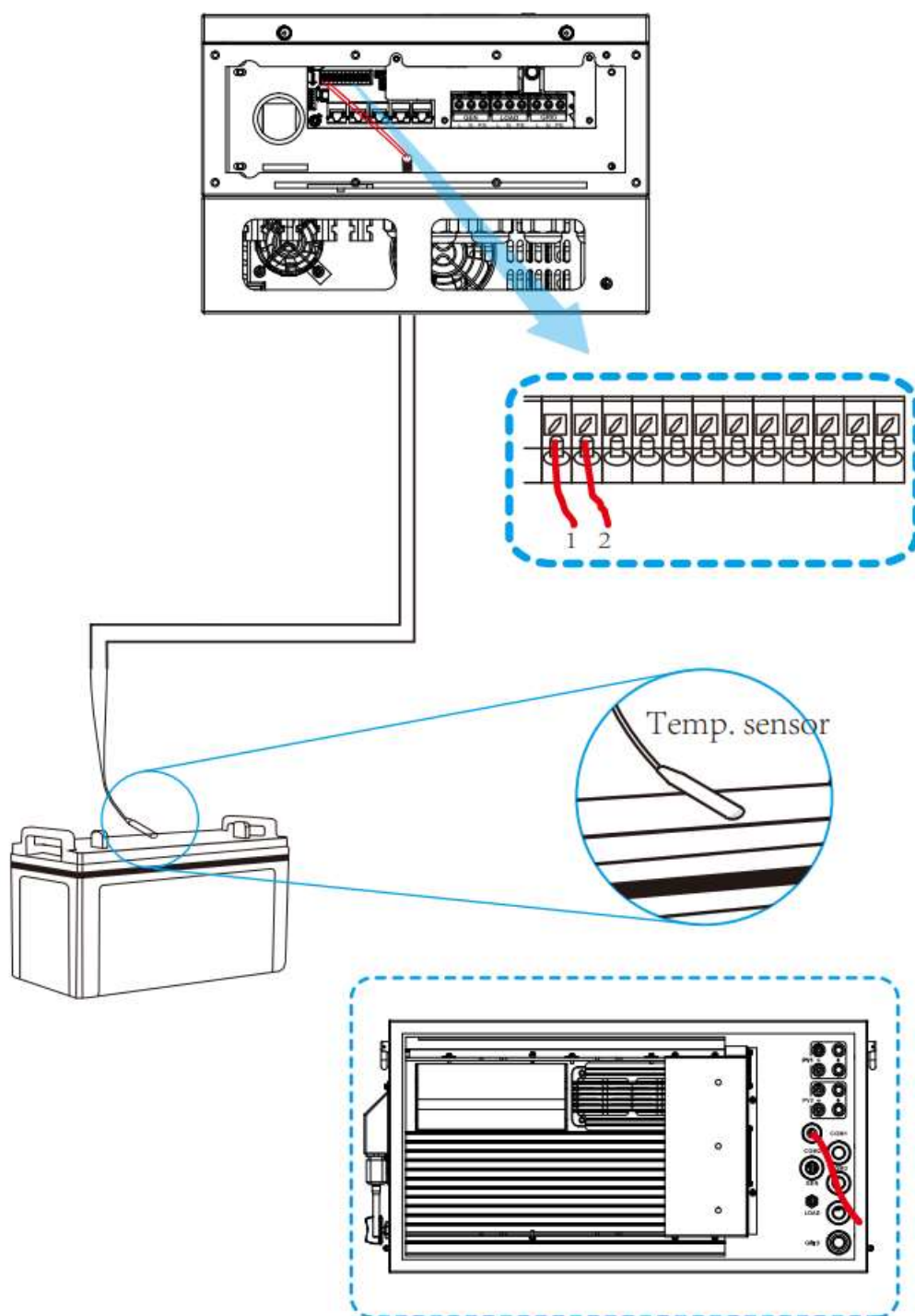
ATS: выходной порт 230 В при включенном инверторе.

DIP переключатель: резистор параллельной связи.

Если количество инверторов в параллельной системе меньше или равно 6, все DIP-переключатели инвертора (1 и 2) должны находиться в положении ON. Если количество инверторов в параллельной системе превышает 6, DIP-переключатель основных 6 инверторов должен находиться в положении ON. DIP-переключатели остальных инверторов (1 и 2) должен находиться в положении OFF.



3.3.3 Подключение температурного датчика для свинцово-кислотных АКБ



3.4 Подключение сети и резервируемой нагрузки

Перед подключением к сети необходимо установить отдельный выключатель переменного тока между инвертором и сетью, а также между резервной нагрузкой и инвертором. Это обеспечит надежное отключение инвертора во время технического обслуживания и полную защиту от перегрузки по току. Для моделей 3,6/5/6/7,6/8 кВт рекомендуемый автоматический выключатель переменного тока для резервной нагрузки 3,6/5/6 кВт составляет 40 А, 7,6/8 кВт — 50 А. Рекомендуемый автоматический выключатель переменного тока для сети 3,6/5/6 кВт составляет 40 А, 7,6/8 кВт — 50 А.

Имеется три клеммных блока с маркировкой «Grid» (сеть), «Load» (нагрузка) и «GEN» (генератор). Пожалуйста, не перепутайте входные и выходные разъемы.



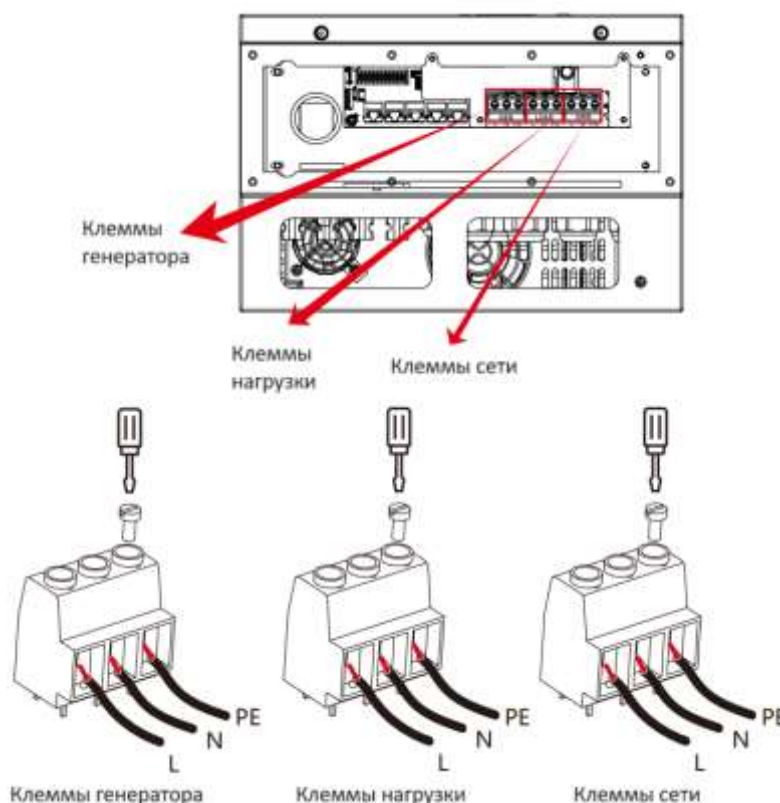
Вся электропроводка должна выполняться квалифицированным персоналом. Для безопасной и эффективной работы системы очень важно использовать соответствующий кабель для подключения входного переменного тока. Чтобы снизить риск получения травмы, используйте соответствующий рекомендованный кабель, как показано ниже.

Модель	Размер провода	Сечение кабеля, мм ²	Момент затяжки (макс)	Фаза
AI-W5.1-3.6-EU	12AWG	4	1.2Нм	L+N
AI-W5.1-5/6P1-EU	10AWG	6	1.2Нм	L+N
AI-W5.1-7.6/8P1-EU	8AWG	8	1.2Нм	L+N

Пожалуйста, выполните следующие шаги для подключения входа/выхода переменного тока:

1. Прежде чем выполнять подключение к сети, нагрузке и порту генератора, обязательно выключите автоматический выключатель или разъединитель переменного тока.

2. Снимите изоляцию кабеля длиной ~10 мм, открутите болты, вставьте провода в соответствии с маркировкой, указанной на клеммах, и затяните клеммные винты. Убедитесь, что соединение выполнено.



Убедитесь, что источник мощности отключен, прежде чем пытаться подключить его к инвертору.

3. Затем вставьте выходные провода переменного тока в соответствии с маркировкой, указанной на клеммах, и закрепите клемму. Обязательно подключите соответствующие провода N и PE к соответствующим клеммам.



4. Убедитесь, что провода надежно подключены.

5. Для перезагрузки таких приборов, как кондиционер, требуется не менее 2–3 минут, поскольку необходимо иметь достаточно времени для балансировки газообразного хладагента внутри контура. Если произойдет перебои с электропитанием и они будут восстановлены в течение короткого времени, это приведет к повреждению подключенных приборов. Чтобы предотвратить такого рода повреждения, перед установкой проверьте установленный кондиционера, оснащен ли он функцией задержки времени. В противном случае инвертор выдаст ошибку перегрузки и отключит выходную мощность, чтобы защитить ваше устройство, но в некоторых случаях это все равно может привести к внутреннему повреждению кондиционера.

3.5 Подключение фотоэлектрических модулей

Перед подключением фотоэлектрических модулей установите отдельный автоматический выключатель постоянного тока между инвертором и фотоэлектрическими модулями. Для безопасной и эффективной работы системы очень важно использовать соответствующий кабель для подключения фотоэлектрических модулей. Чтобы снизить риск травм, используйте кабель соответствующего рекомендованного размера, как показано ниже.

Модель	Размер провода	Сечение кабеля, мм ²
AI-W5.1-3.6/5/6/7.6/8P1-EU	12AWG	4

	Во избежание каких-либо неисправностей не подключайте к инвертору фотоэлектрические модули с возможной утечкой тока. Например, заземленные фотоэлектрические модули вызовут утечку тока в инвертор. При использовании фотоэлектрических модулей убедитесь, что PV+ и PV солнечной панели не подключены к шине заземления системы.
	Требуется использовать устройства защиты от перенапряжения. В противном случае это приведет к повреждению инвертора при попадании молнии в фотоэлектрические модули.

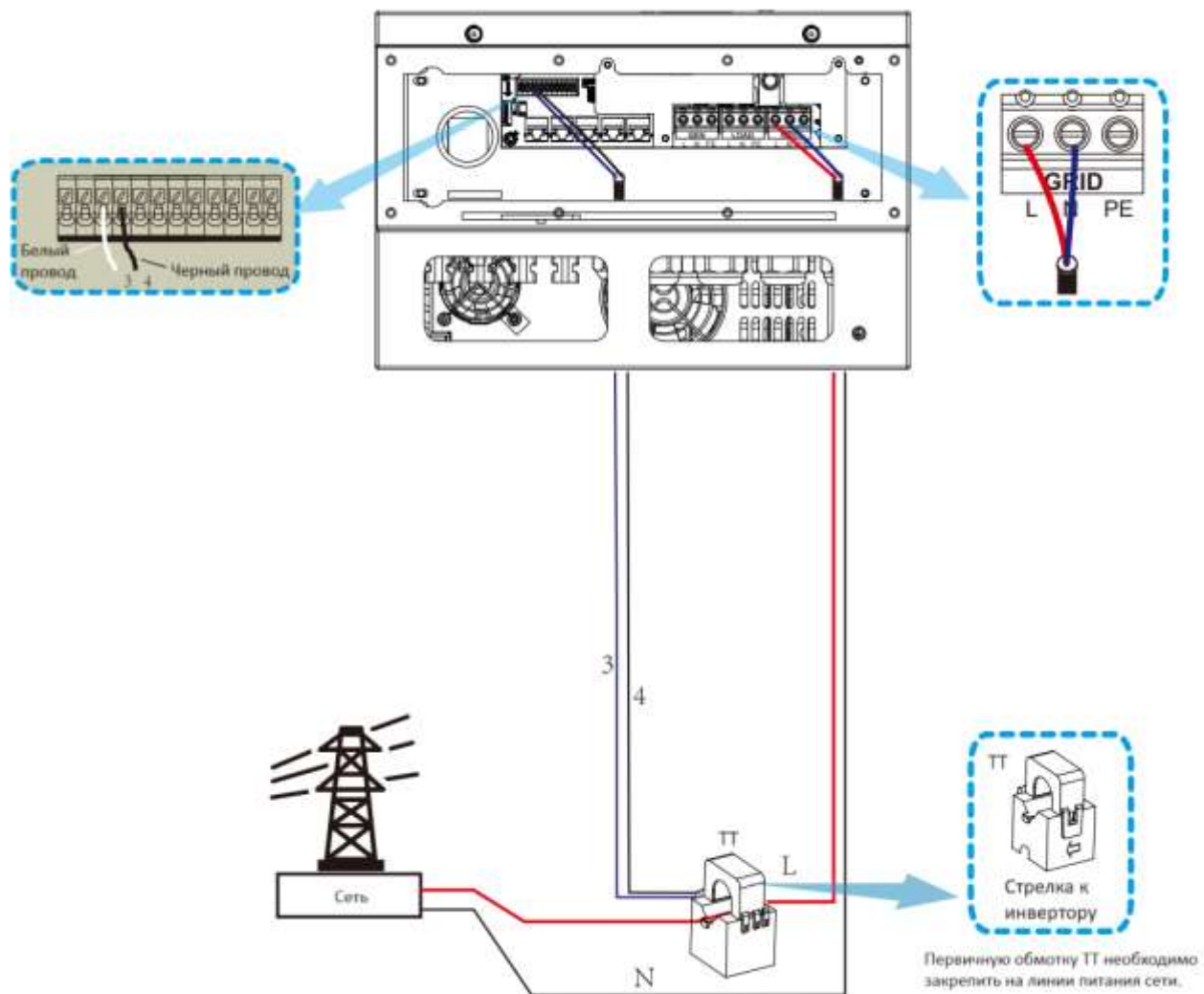
3.5.1 Выбор фотоэлектрических модулей

При выборе подходящих фотоэлектрических модулей обязательно учитывайте следующие параметры:

- 1) Напряжение разомкнутой цепи (Voc) фотоэлектрических модулей не превышает макс. напряжение инвертора.
- 2) Напряжение разомкнутой цепи (Voc) фотоэлектрических модулей должно быть выше минимального пускового напряжения инвертора.
- 3) Фотоэлектрические модули, используемые для подключения к этому инвертору, должны иметь сертификат класса A согласно IEC 61730.

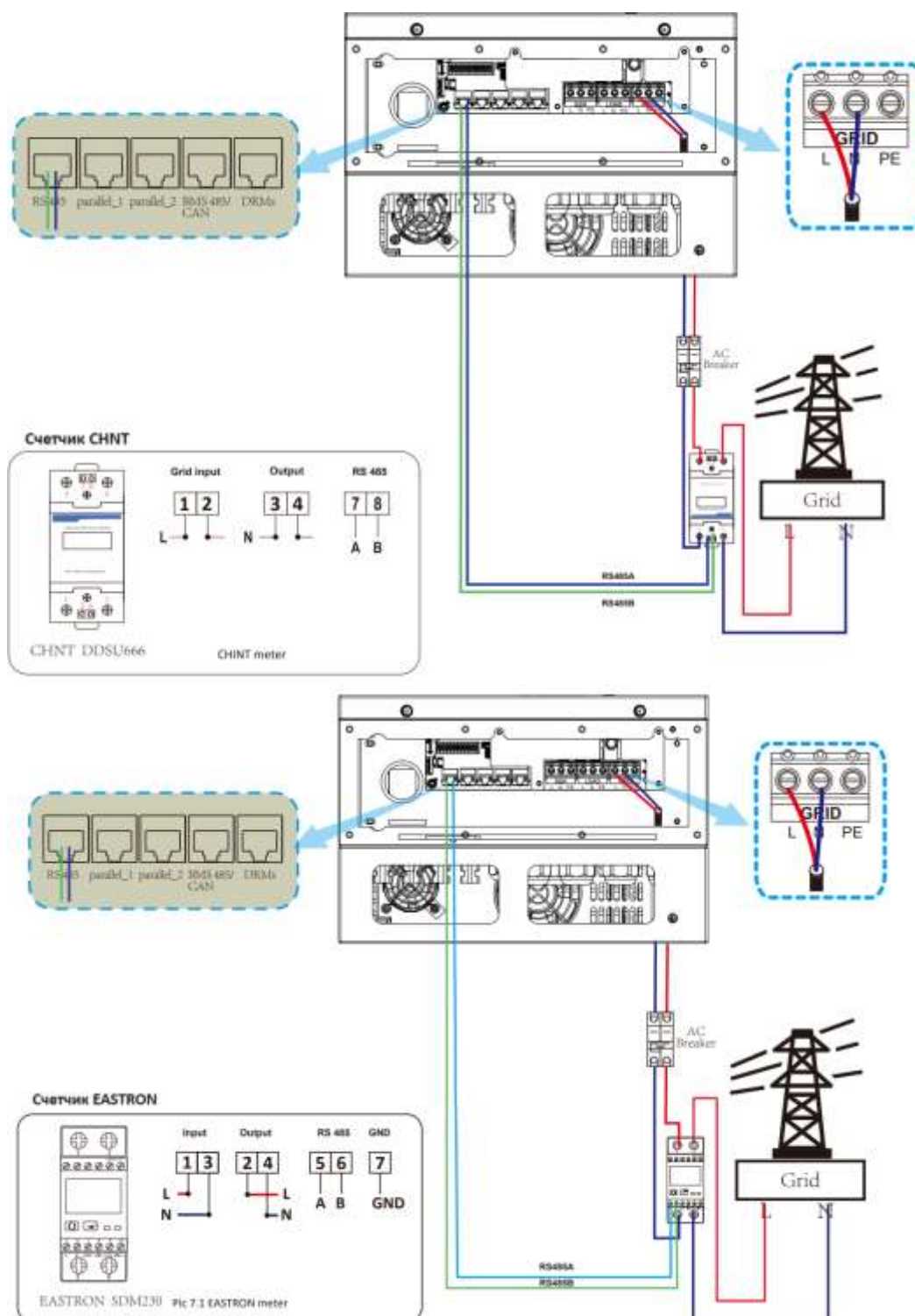
Модель инвертора	AI-W5.1-3.6P1-EU	AI-W5.1-5P1-EU	AI-W5.1-6P1-EU	AI-W5.1-7.6P1-EU	AI-W5.1-8P1-EU
Входное напряжение ФЭМ	370В (125В~500В)				
Диапазон работы МРРТ	150-425В				
Кол-во МРРТ	2				
Кол-во цепочек на МРРТ	1+1	1+1	1+1	2+2	2+2

3.6 Подключение трансформатора тока



*Примечание: если показания мощности нагрузки на ЖК-дисплее неверны, поменяйте направление стрелки ТТ.

3.6.1 Подключение счетчика

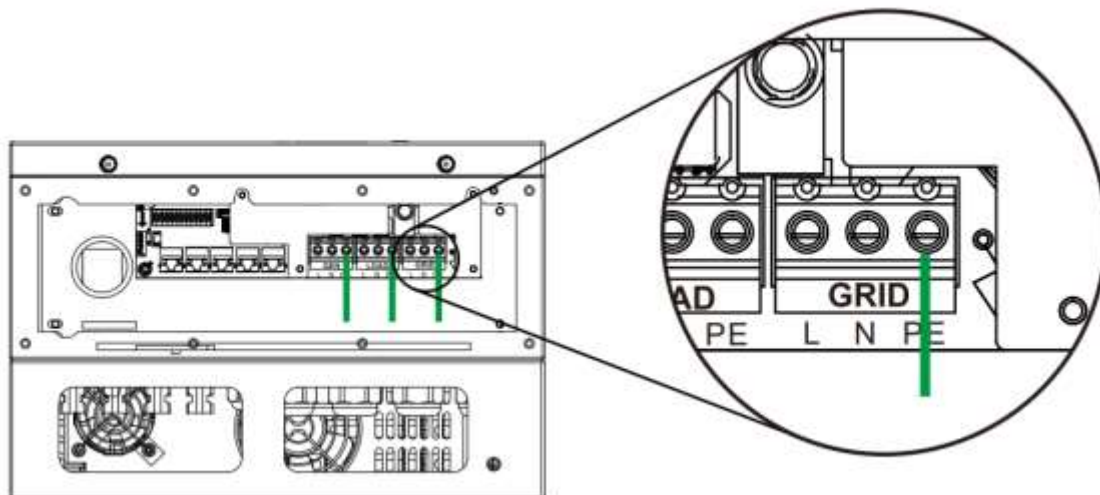


ПРИМЕЧАНИЕ:

В окончательной установке вместе с оборудованием должен быть установлен выключатель, сертифицированный в соответствии с МЭК 60947-1 и МЭК 60947-2.

3.7 Заземление (обязательно)

Заземляющий кабель должен быть подключен к заземляющей пластине со стороны сети. Это предотвращает поражение электрическим током в случае выхода из строя защитного проводника.



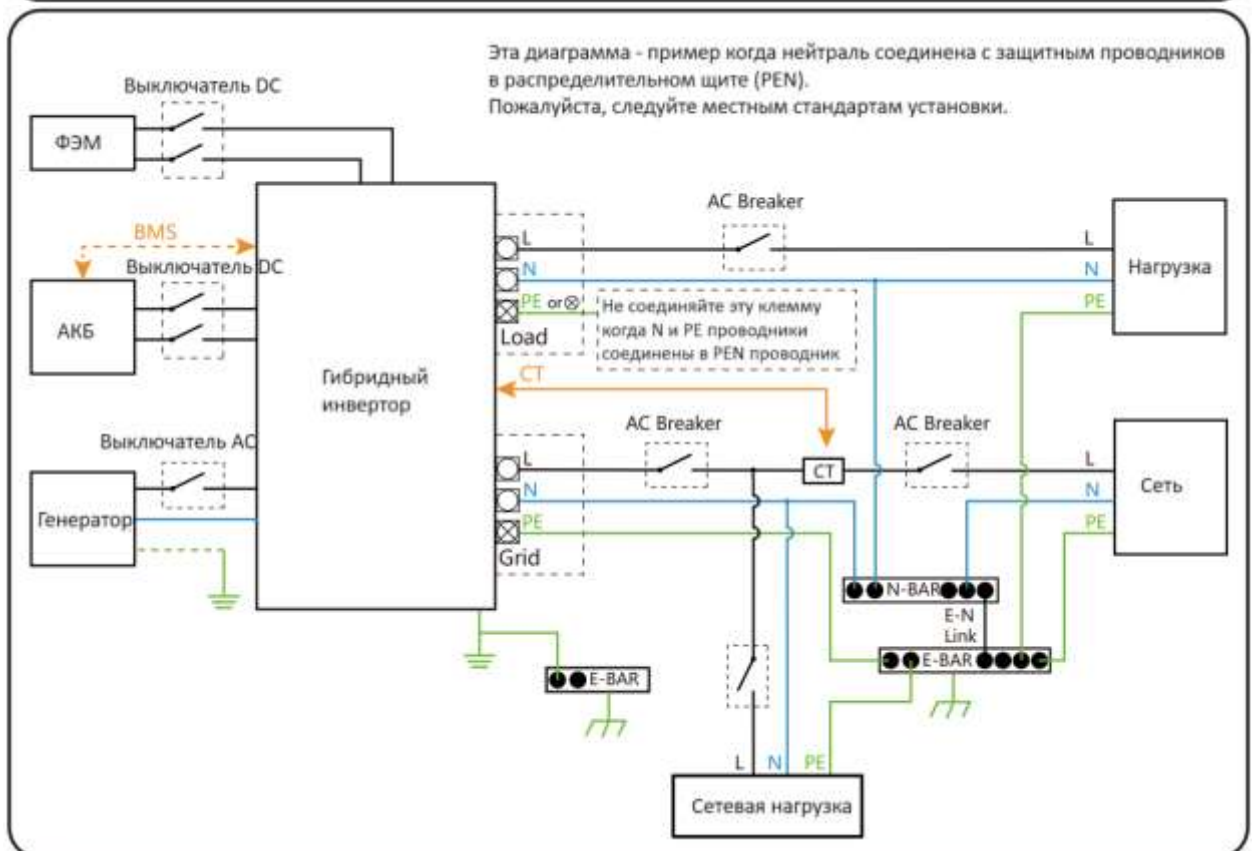
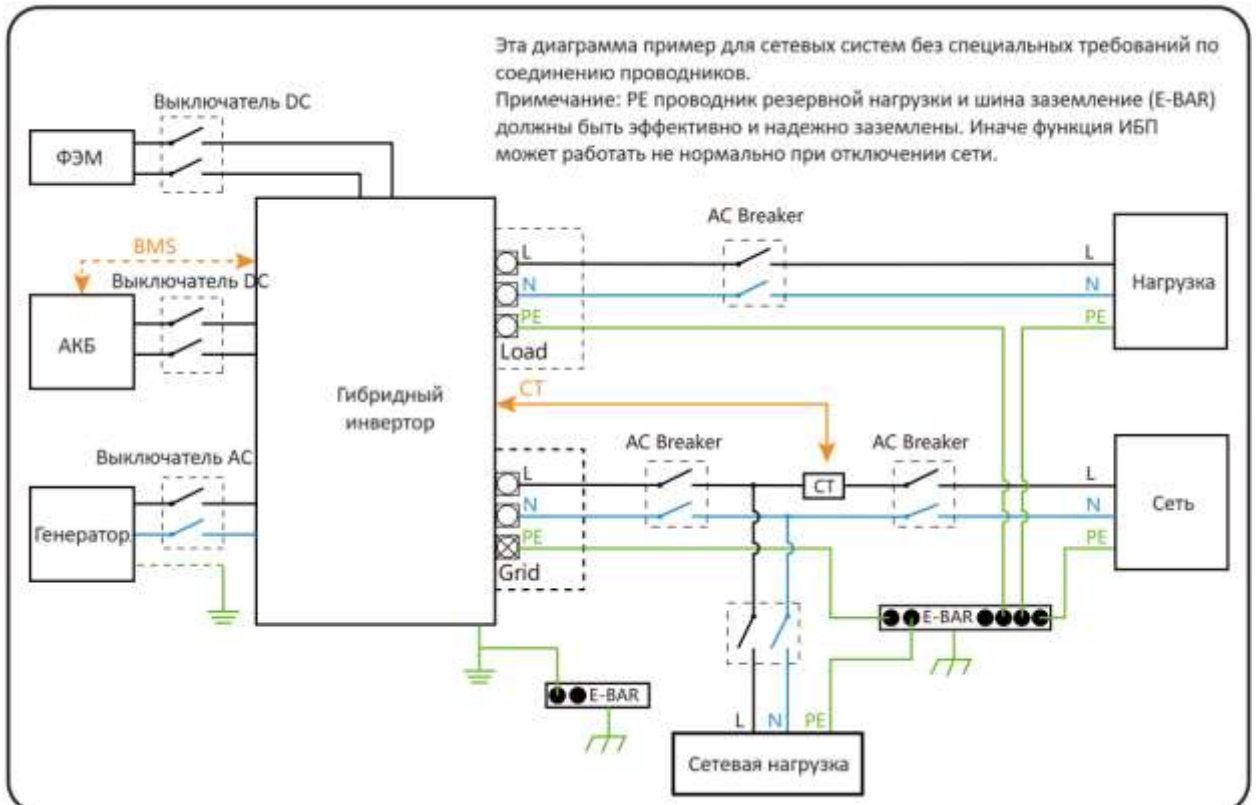
Модель	Размер провода	Сечение кабеля, мм ²	Момент затяжки (макс)
AI-W5.1-3.6-EU	12AWG	4	1.2Нм
AI-W5.1-5/6P1-EU	10AWG	6	1.2Нм
AI-W5.1-7.6/8P1-EU	8AWG	8	1.2Нм

Проводник должен быть изготовлен из того же металла, что и фазные провода.

3.8 Соединение WIFI

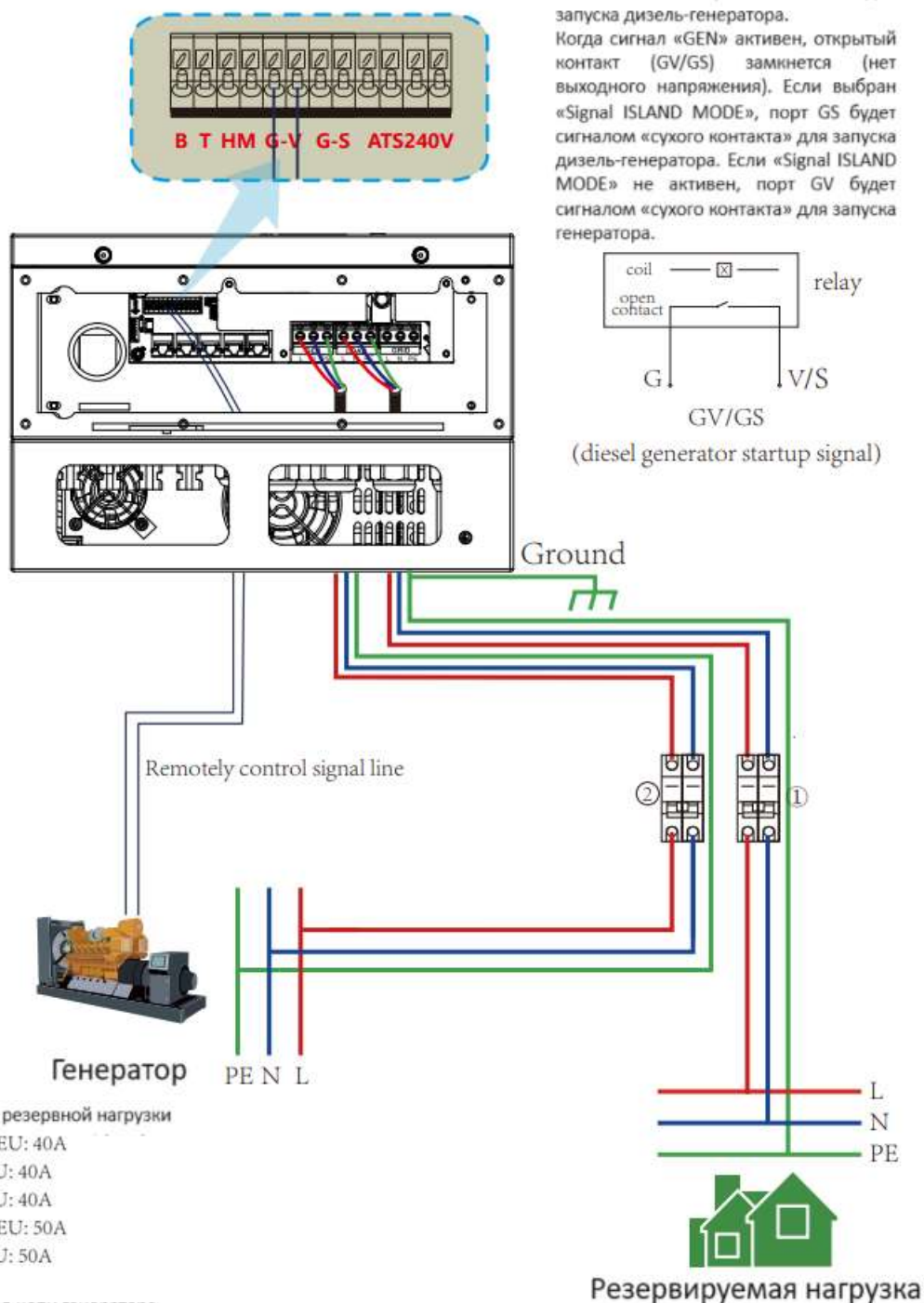
Для настройки модуля Wi-Fi см. изображения Wi-Fi Plug. Разъем Wi-Fi это не стандартная конфигурация, а дополнительная опция.

3.9 Система проводки инвертора

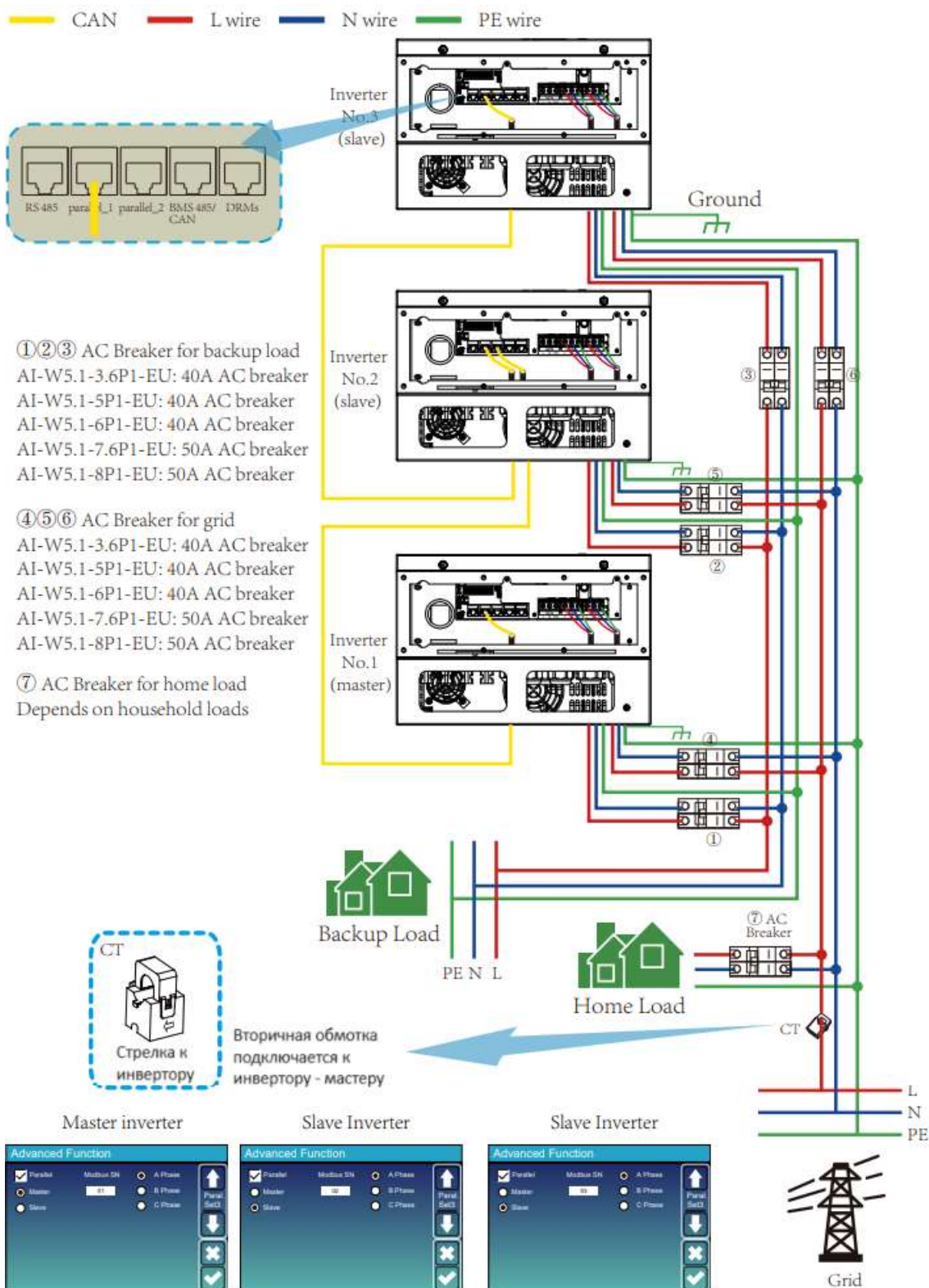


3.10 Типовое применение генератора

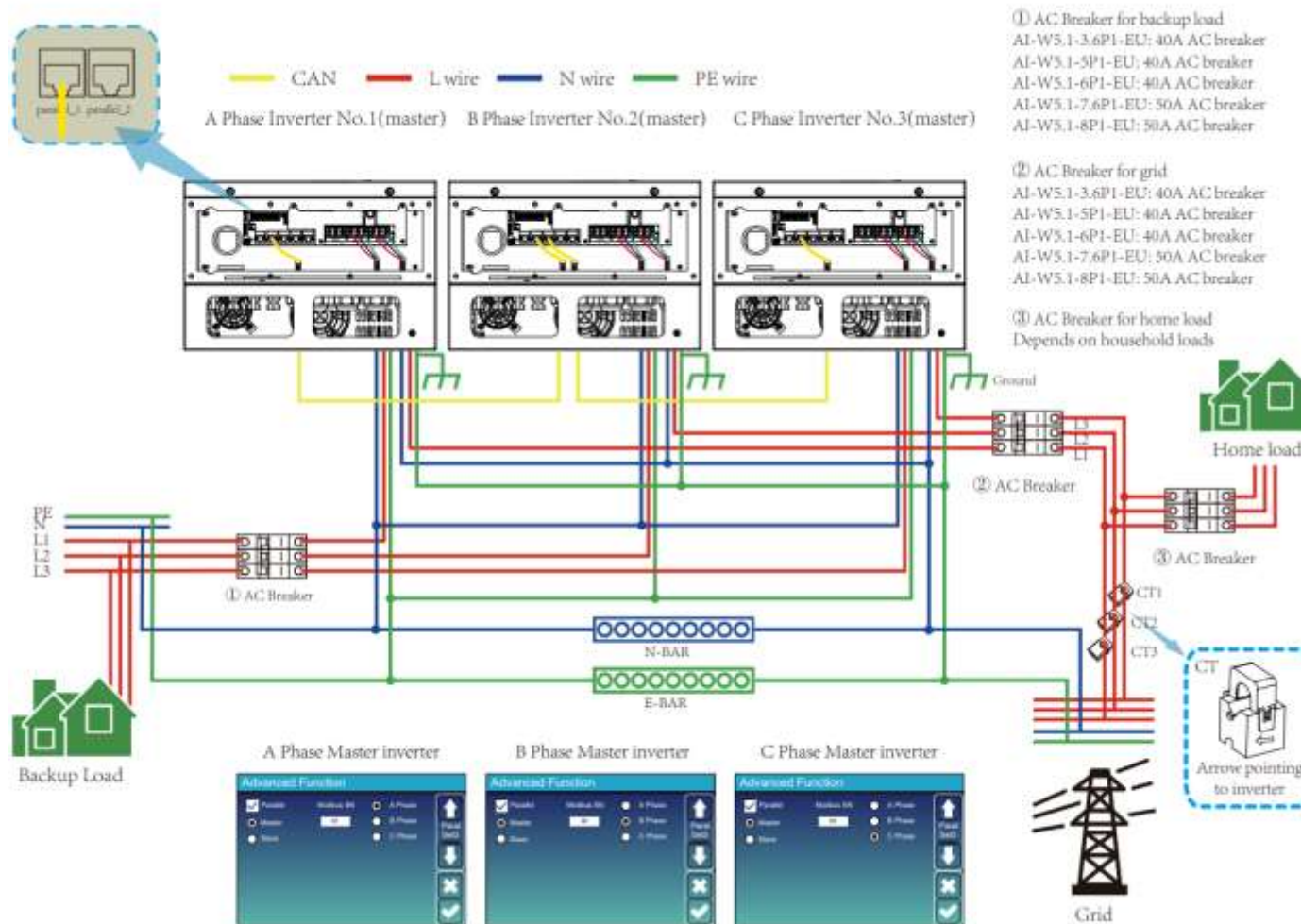
— CAN
 — L wire
 — N wire
 — PE wire



3.11 Параллельное подключение на одну фазу



3.12 Параллельное подключение на три фазы



4. Эксплуатация

4.1 Включение/отключение

После правильной установки устройства и правильного подключения батарей просто нажмите кнопку «ON/OFF» (расположенную на левой стороне корпуса), чтобы включить устройство. Если система установлена без АКБ, но с фотоэлектрическими модулями или сетью, а кнопка «ON/OFF» выключена, ЖК-дисплей будет светиться (на дисплее будет отображаться надпись «OFF»). В этом случае, когда вы включаете кнопку ON/OFF и выбираете «NO BATTERY», система может работать.

4.2 Панель управления и отображения

Панель управления и индикации, показанная на схеме ниже, находится на передней панели инвертора. Он включает в себя четыре индикатора, четыре функциональные клавиши и ЖК-дисплей, показывающий рабочее состояние и информацию о входной/выходной мощности.

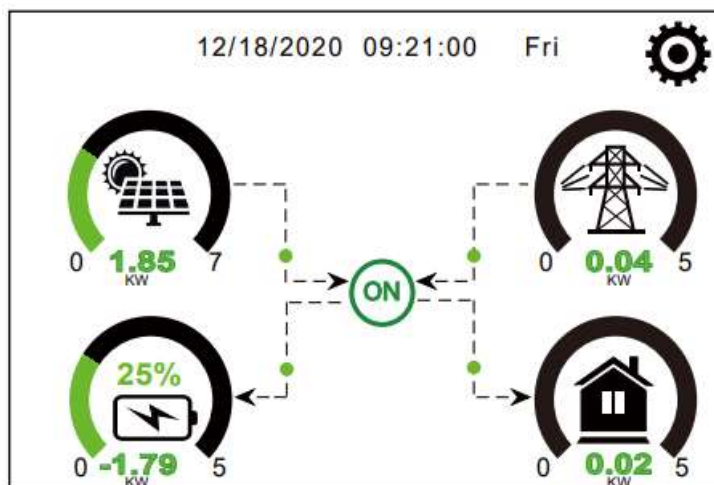
LED индикатор		Сообщения
DC	Горит зеленый	Соединение ФЭМ в нормальном состоянии
AC	Горит зеленый	Соединение с сетью в нормальном состоянии
Normal	Горит зеленый	Инвертор работает в штатном режиме
Alarm	Горит красный	Неисправность или предупреждение

Функциональная клавиша	Описание
Esc	Выйти из меню настроек
Up	Перейти к предыдущему выбору
Down	Перейти к следующему выбору
Enter	Подтвердить выбор

5. Значки ЖК-дисплея

5.1 Главный экран

ЖК-дисплей является сенсорным, на экране отображается общая информация об инверторе.



1. Значок в центре главного экрана указывает на то, что система работает в обычном режиме. Если он изменится на «comm./FXX», это означает, что у инвертора есть ошибки связи или другие ошибки, сообщение об ошибке будет отображаться под этим значком (FXX – код ошибки, подробную информацию об ошибках можно просмотреть в меню «System Alarms»).

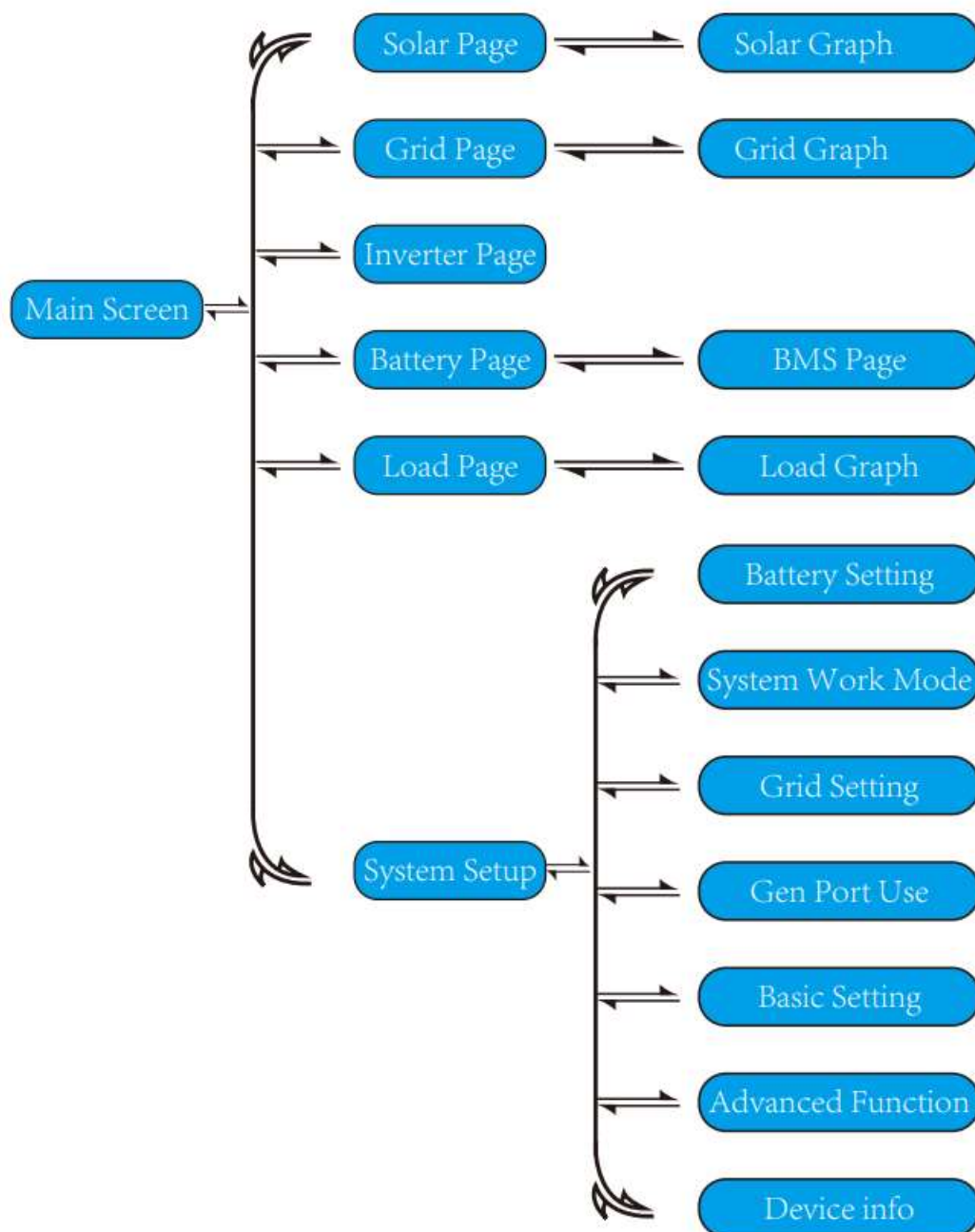
2. Вверху экрана указаны дата и время.

3. В правом верхнем углу находится значок настройки системы. Нажмите эту кнопку, чтобы войти в экран настройки системы, который включает в себя базовую настройку «Basic Menu», настройку батареи «Battery Setup», настройку сети «Grid Setup», режим работы системы «System Work Mode», использование порта генератора «Gen port use», расширенные функции «Advanced function» и информацию о литиевой АКБ «Li-Batt info».

4. На главном экране отображается информация, включая солнечную энергию, сеть, нагрузку и аккумулятор. Также стрелкой отображается направление потока энергии. Когда мощность приближается к высокому уровню, цвет на панелях изменится с зеленого на красный.

- Фотоэлектрическая мощность и мощность нагрузки всегда остаются положительными.
- Отрицательное значение мощности сети означает продажу в сеть, положительное значение означает покупку из сети.
- Отрицательное значение мощности аккумулятора означает заряд, положительное – разряд.

5.1.1 Блок-схема работы ЖК-дисплея



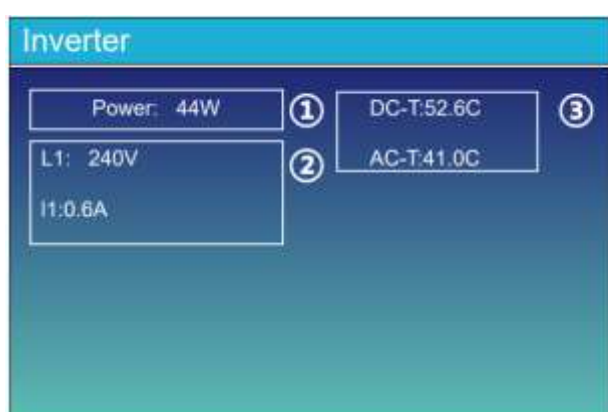
5.2 Информация о составляющих системы



Это страница с информацией о массиве ФЭМ

- ① Текущая генерация ФЭМ
- ② Напряжение, ток и мощность каждого MPPT
- ③ Генерация ФЭМ за сегодня и за весь период эксплуатации

Нажатие на "Energy" приведет к странице с кривыми мощности



Эта страница с информацией об инверторе

- ① Текущая генерация инвертора
- ② Напряжение и ток каждой фазы
- ③ DC-T: Температура DC-DC преобразователя
AC-T: Средняя температура радиатора
Примечание: эта часть информации недоступна для некоторых прошивок LCD.



Это страница с информацией о резервируемой нагрузке

- ① Резервируемая мощность
- ② Напряжение, мощность для каждой фазы
- ③ Потребление мощности за сегодня и за время эксплуатации

Нажатие на "Energy" приведет к странице с кривыми мощности

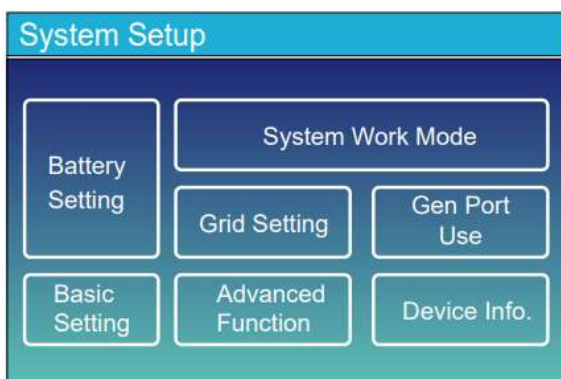


Эта страница с информацией о сети

- ① Текущий статус, мощность, частота
- ② L: Напряжение каждой фазы
CT: Измеренная мощность внешними датчиками тока
LD: Измеренная мощность внутренними датчиками тока (вход и выход сети)
- ③ BUY: энергия из сети к инвертору
SELL: энергия от инвертора в сеть

Нажатие на "Energy" приведет к странице с кривыми мощности

5.4 Меню настройки системы



Это основное меню настройки системы

5.5 Меню базовой настройки системы



Factory Reset: сбрасывает все настройки инвертора до заводских.
Lock out all changes: Разблокируйте данную настройку для установки параметров, требующих блокировку и которые нельзя установить.

Прежде чем выполнить успешный сброс настроек и заблокировать систему, чтобы сохранить все изменения, вам необходимо ввести пароль, чтобы включить настройки.
Пароль для сброса настроек - 9999, для разблокировки параметров - 7777.

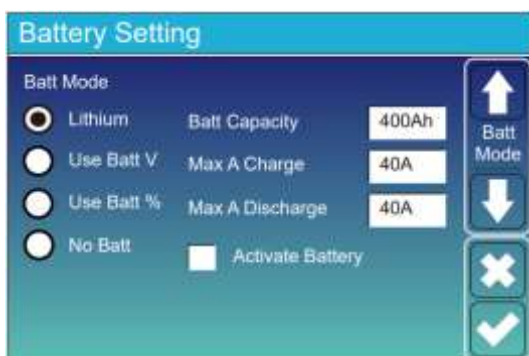


Factory reset: 9999

Lock out all changes: 7777

System selfcheck: (Самопроверка системы) после выбора данной функции необходимо ввести пароль. Стандартный - 1234.

5.6 Меню настройки АКБ



Battery Capacity: емкость АКБ, Ач.

Use Batt V: использовать напряжение АКБ для всех настроек (В).

Use Batt %: использовать уровень заряда АКБ для всех настроек (%).

Max. A charge/discharge: максимальный ток заряда/разряда (0-90А для модели 3.6 кВт, 0-120 А для 5 кВт, 0-135 для 6 кВт, 0-190А для 7.6/8 кВт).

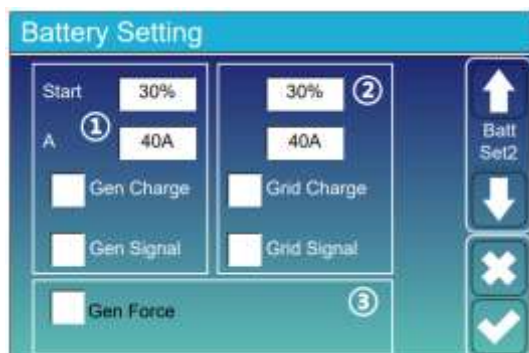
Для АКБ типа AGM и свинцово-кислотных рекомендуется 20% от емкости АКБ в Ач.

Для литиевых АКБ – 50% от емкости АКБ в Ач.

Для АКБ типа GEL следуйте инструкциям производителя.

No Batt: выберите данную опцию если система используется без АКБ.

Activate Battery: эта функция поможет восстановить переразряженный АКБ медленным зарядом от ФЭМ или сети.



Это страница настройки АКБ. ① ③

Start = 30%: при 30% заряде АКБ система запустит подключенный генератор для заряда АКБ.

A = 40A: ток заряда от генератора в Амперах.

Gen Charge: используется вход генератора системы для зарядки АКБ от подключенного генератора.

Gen Signal: нормально разомкнутое реле, которое замыкается при активном сигнале запуска генератора.

Gen Force: когда генератор подключен, запускает генератор в работу без соблюдения остальных условий запуска.

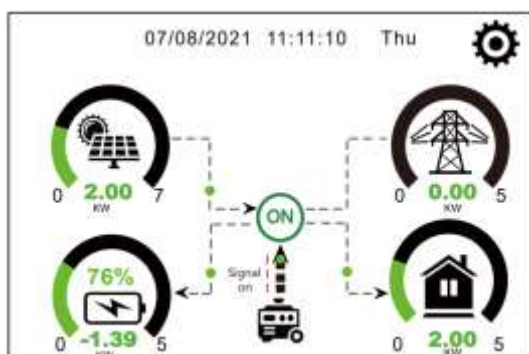
Это страница настройки сети. ②

Start = 30%: не используется.

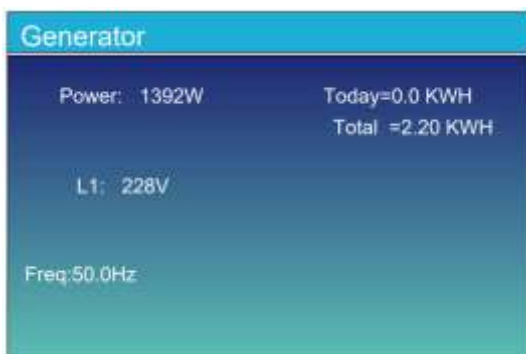
A = 40A: ток заряда от сети в Амперах.

Grid Charge: обозначает заряд АКБ от сети.

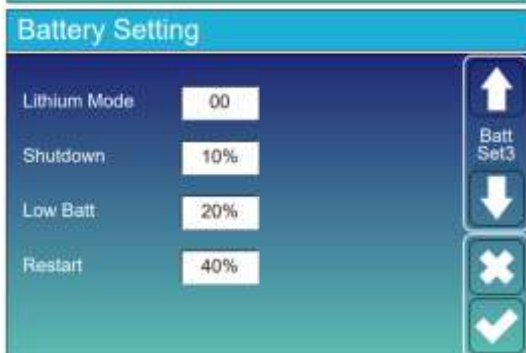
Grid Signal: не используется.



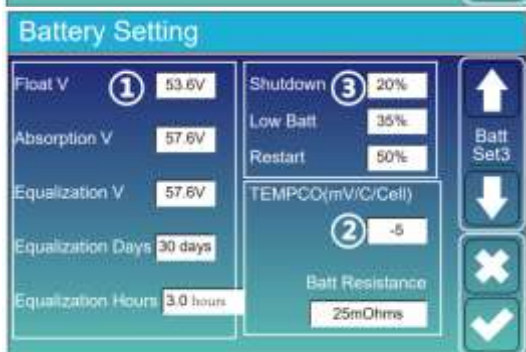
Эта страница показывает мощность от ФЭМ и генератора на нагрузку и АКБ.



Эта страница показывает выходное напряжение генератора, частоту и мощность. А также сколько энергии использовано от генератора.



Lithium Mode: Это протокол BMS. Пожалуйста, ознакомьтесь с перечнем подтвержденных АКБ, работающих с инверторами Deye. (Approved battery list)
Shutdown 10%: при снижении уровня заряда АКБ ниже 10% инвертор отключится.
Low Batt 20%: при снижении уровня заряда АКБ ниже 20% инвертор выдаст ошибку.
Restart 40%: при достижении уровня заряда АКБ 40% продолжится питание нагрузки.



① Это 3 этапа заряда АКБ.
 ② Параметры для профессиональных установщиков, если вы не знаете – можно оставить параметры по умолчанию.
 ③ **Shutdown 20%:** при снижении уровня заряда АКБ ниже 20% инвертор отключится.
Low Batt 35%: при снижении уровня заряда АКБ ниже 35% инвертор выдаст ошибку.
Restart 50%: при достижении уровня заряда АКБ 50% продолжится питание нагрузки.

Рекомендуемые настройки АКБ

Тип АКБ	Absorption Stage	Float Stage	Torque value (Каждые 30 дней, 3 ч.)
AGM (или PCC)	14.2 (57.6) В	13.4 (53.6) В	14.2 (57.6) В
Gel	14.1 (56.4) В	13.5 (54.0) В	-
Wet	14.7 (59.0) В	13.7 (55.0) В	14.7 (59.0) В
Lithium	Согласно BMS		

5.7 Меню настройки режима работы системы



Режим работы системы

Selling First: Этот режим позволяет гибричному инвертору продавать все излишки мощности, произведенные солнечными панелями в сеть. Если время использования активно, то энергия от АКБ также может быть продана в сеть.

Мощность от ФЭМ будет использоваться для питания нагрузки и заряда АКБ, а затем излишки подаются в сеть. Приоритет питания нагрузки, следующий:

1. ФЭМ
2. Сеть
3. АКБ (до тех пока, пока заданный % разряда не достигнут)

Zero export to load: гибридный инвертор будет питать только резервируемую нагрузку (back-up load). Гибридный инвертор не будет питать домашнюю нагрузку (home load) и не будет продавать мощность в сеть. Встроенный трансформатор тока обнаружит мощность, протекающую в сеть, и уменьшит генерацию ФЭМ только для питания резервируемой нагрузки и заряда АКБ.



Zero export to CT: гибридный инвертор будет питать не только резервируемую нагрузку, но и также будет питать домашнюю нагрузку. Если мощность ФЭМ и АКБ недостаточны, то будет браться мощность из сети. Гибридный инвертор не будет продавать мощность в сеть. В данном режиме необходим внешний трансформатор тока. Метод установки ТТ описан в главе 3.6. Внешний ТТ обнаружит мощность, протекающую в сеть, и уменьшит генерацию ФЭМ только для питания резервируемой нагрузки, заряда АКБ и питания домашней нагрузки.



Solar Sell: устанавливается для режимов «Zero Export to load» и «Zero export to CT»: когда данный режим активен, избыточная энергия может быть продана в сеть. Когда активен, то приоритет использования следующий: нагрузка, заряд АКБ, продажа в сеть.

Max. sell power: максимальная мощность, которую можно продать в сеть.

Zero-export Power: для режима ограничения мощности. Рекомендуется устанавливать в пределах 20-100Вт для того, чтобы гибридный инвертор не выдавал мощность в сеть.

Energy Pattern: приоритет питания от ФЭМ.

Batt First: Мощность ФЭМ в первую очередь используется для заряда АКБ и затем для питания нагрузки. Если мощности ФЭМ недостаточно, сеть будет питать и АКБ, и нагрузку одновременно.

Load First: Мощность ФЭМ в первую очередь используется для питания нагрузки и затем для заряда АКБ. Если мощности ФЭМ недостаточно, сеть будет питать и АКБ, и нагрузку одновременно.

Max Solar Power: максимальная мощность от ФЭМ на входе инвертора.

Grid Peak-shaving: сглаживание пиков. Когда данный режим активен, мощность от сети будет ограничена заданным значением. Если мощность нагрузки превышает заданное значение, то от ФЭМ и АКБ будет браться недостающая мощность. Если мощности ФЭМ и АКБ не хватит, то мощность от сети будет увеличена, чтобы запитать нагрузку.



Time of use: используется, чтобы запрограммировать когда использовать генератор или сеть для заряда АКБ, а также когда разряжать АКБ для питания нагрузки.

Примечание: при включённом режим «Selling first» энергия от АКБ может быть продана в сеть.

Grid Charge: использовать сеть для заряда АКБ в данный период времени.

Gen Charge: использовать генератор для заряда АКБ в данный период времени.

Time: время суток, диапазон 01:00 – 24:00.

Power: Максимальная мощность разряда АКБ.

Batt (V или %): степень заряда АКБ в % или напряжение АКБ в Вольтах когда должно произойти запрограммированное действие.

Например:

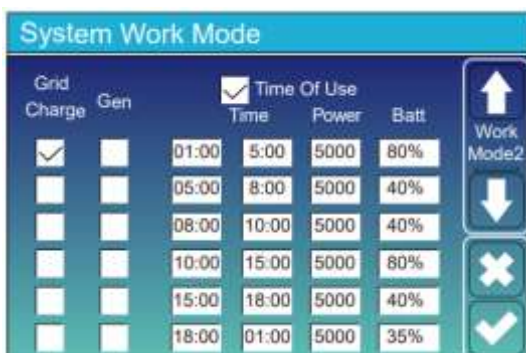
В течение 01:00 – 5:00, когда уровень заряда АКБ ниже, чем 80%, будет использована мощность из сети для заряда АКБ до 80%.

В течение 05:00 – 8:00 и 8:00 – 10:00, когда уровень заряда выше 40%, гибридный инвертор будет разряжать АКБ до 40%.

В течение 10:00 – 15:00, когда уровень заряда выше 80%, гибридный инвертор будет разряжать АКБ до 80%.

В течение 15:00 – 18:00, когда уровень заряда АКБ выше 40%, гибридный инвертор будет разряжать АКБ до 40%.

В течение 18:00 – 01:00, когда уровень заряда АКБ выше 35%, гибридный инвертор будет разряжать АКБ до 35%.

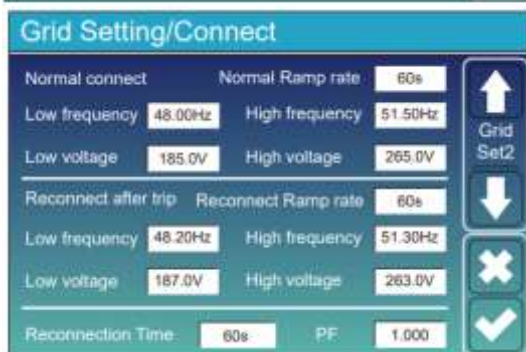


5.8 Меню настройки сети



Grid Mode: General Standard, UL1741 & IEEE1547, CPUC RULE21, SRD-UL-1741, CEI 0-21, EN50549_CZ, Australia A, Australia B, Australia C, NewZealand, VDE4105, OVE_Directive_R25, EN50549_CZ_PPDS_L16A, NRS097, G98, G99.

Пожалуйста, следуйте местным стандартам сети.



Normal connect: допустимые диапазоны напряжения /частоты сети когда инвертор впервые подключается к сети.

Normal Ramp rate: скорость изменения пусковой мощности инвертора.

Reconnect after trip: допустимые диапазоны напряжения/частоты сети для повторного подключения инвертора после отключения от сети.

Reconnect Ramp rate: скорость изменения мощности инвертора после повторного подключения.

Reconnection Time: время ожидания инвертора перед повторным подключением к сети.

PF: коэффициент мощности инвертора.



① HV1-3 – защита от перенапряжения, ур. 1-3

LV1-3 – защита от низкого напряжения, ур. 1-3

HF1-3 – защита от высокой частоты, ур. 1-3

LF1-3 – защита от низкой частоты, ур. 1-3

② 0.10s – время срабатывания

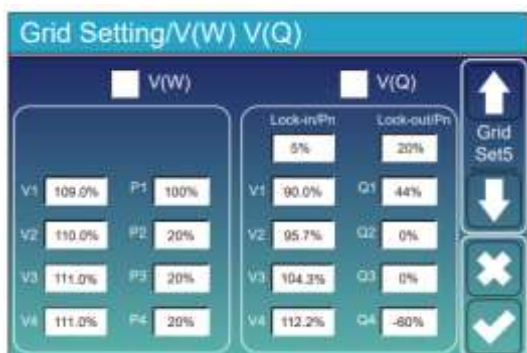


F(W): инвертор данной серии может регулировать выходную мощность инвертора в зависимости от частоты сети.

Droop f: процент номинальной мощности на Гц.

Например, «Start freq f > 50.2Hz, Stop freq f < 50.2 Hz, Droop f = 40%PE/Hz», когда частота сети достигает 50.2 Гц, инвертор уменьшит активную мощность на 40% на 1 Гц превышения. И затем, когда частота сети станет меньше 50.2Гц, инвертор остановит ограничение выходной мощности.

Для детальной настройки данной функции следуйте



V(W): используется для регулирования активной мощности инвертора в зависимости от напряжения сети.

V(Q): используется для регулирования реактивной мощности инвертора в зависимости от напряжения сети. Данная функция применяется для регулирования выходной активной и реактивной мощностей инвертора при изменении напряжения сети.

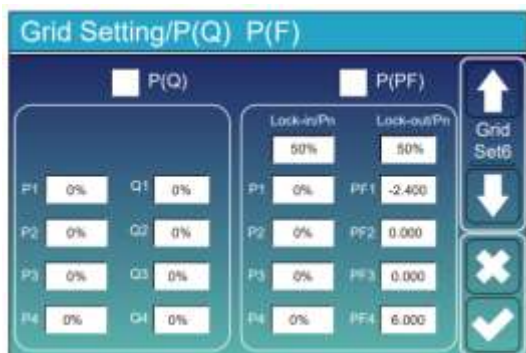
Lock-in/Pn 5%: когда активная мощность инвертора менее 5% номинальной мощности, режим V(Q) больше не вступает в силу и не влияет на мощность.

Lock-out/Pn 20%: если активная мощность возрастает с 5% до 20% номинальной мощности, режим V(Q) снова регулирует выходную мощность.

Например: V2=110%, P2=20%. Когда напряжение сети достигает 110% номинального напряжения сети, активная выходная мощность инвертора уменьшится до 20% от своего номинального значения.

Например: V1=90%, Q1=44%. Когда напряжение сети снижается до 90% номинального напряжения сети, появится реактивная мощность инвертора, равная 44% номинальной мощности инвертора.

Для детальной настройки данной функции следуйте местным стандартам сети.



P(Q): используется для регулирования реактивной мощности инвертора в зависимости от активной мощности.

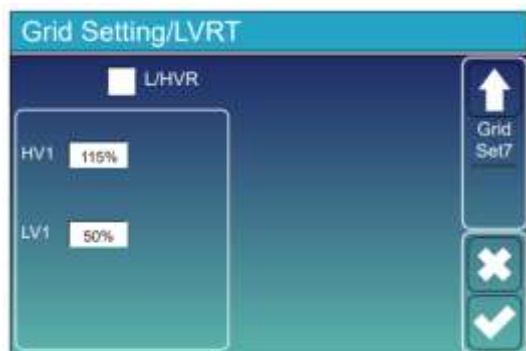
P(PF): используется для регулирования коэффициента мощности инвертора в зависимости от активной мощности инвертора.

Для детальной настройки данной функции следуйте местным стандартам сети.

Lock-in/Pn 50%: когда активная мощность инвертора менее 50% номинальной мощности, режим P(PF) больше не вступает в силу и не влияет на мощность.

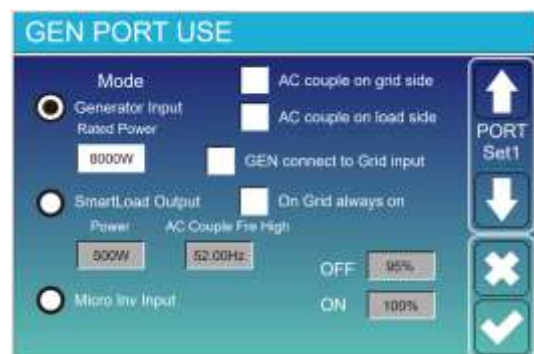
Lock-out/Pn 50%: если активная мощность возрастает 50% номинальной мощности, режим P(PF) снова регулирует выходную мощность.

Примечание: только если напряжение сети больше или равно 1.05 своего номинального значения режим P(PF) вступает в силу.



Данная функция зарезервирована. Не рекомендуется устанавливать.

5.9 Меню настройки порта генератора



Generator Input Rated Power: максимальная мощность от генератора.

Gen Connect to Grid input: генератор подключен к клеммам Grid инвертора.

Smart Load Output: в этом режиме вход Gen используется в качестве нагрузки, которая питается только тогда, когда уровень заряда АКБ и мощность ФЭМ превышают программируемый пользователем порог.

Например **Power=500W, ON: 100%, OFF: 95%:** когда мощность ФЭМ превышает 500 Вт и уровень заряда АКБ достигает 100%, **Smart Load** будет автоматически включен и подключенная нагрузка будет запитана. Когда уровень заряда станет меньше 95% или мощность ФЭМ меньше 500 Вт, данная нагрузка будет отключена автоматически.

Smart Load OFF Batt: уровень заряда АКБ, при котором питание умной нагрузки отключается.

Smart Load ON Batt: уровень заряда АКБ, при котором питание умной нагрузки включается при условии, что мощность ФЭМ также превышает заданное значение (Power).

On Grid always on: При выборе данного режима умная нагрузка будет автоматически включена при наличии сети.

Micro Inv Input: вход для генератора используется как вход сетевого микроинвертора (AC coupled), данная функция также работает с сетевыми инверторами.

Micro Inv Input OFF: когда уровень заряда превышает заданное значение, микроинвертор или сетевой инвертор будет отключен.

Micro Inv Input ON: когда уровень заряда ниже, чем данное значение, микроинвертор или сетевой инвертор начнет работу.

AC Couple Fre High: если выбрать «Micro Inv Input», как только АКБ постепенно достигает заданного значения (OFF), во время данного процесса, выходная мощность микроинвертора будет линейно снижаться. Когда уровень заряда АКБ становится равным заданному значению (OFF) микроинвертор перестает работать. Останавливает выдачу мощности, вырабатываемой микроинвертором, в сеть.

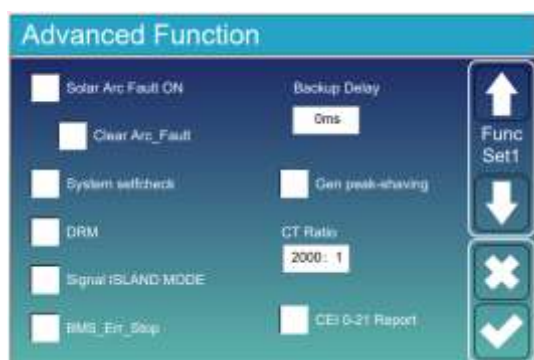
*Примечание: Micro Inv Input OFF и ON доступны не во всех версиях ПО инвертора.

* **AC Couple on load side:** к нагрузке, подключенной к гибричному инвертору, подключен сетевой инвертор. В данном случае, гибридный инвертор не сможет отображать перетоки мощности корректно.

* **AC Couple on grid side:** данная функция зарезервирована.

* Примечание: некоторые версии ПО не имеют данных функций.

5.10 Меню настройки расширенных функций



Solar Arc Fault ON: только для США.

System selfcheck: Недоступно. Только для завода.

Gen peak-shaving: Включите, когда мощность генератора превышает его номинальное значение, инвертор предоставит резервную часть, чтобы гарантировать, что генератор не будет перегружаться.

DRM: для стандарта сети AS4777.

Backup Delay: (0-300)S, регулируется. Время переключения резервной нагрузки при отключении сети.

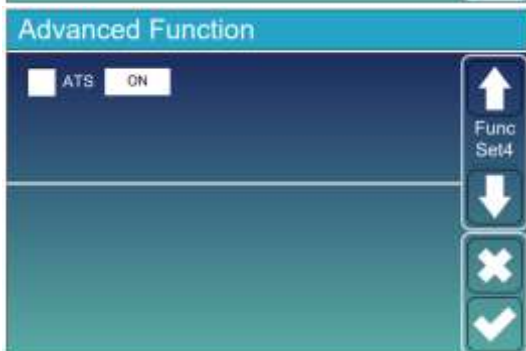
BMS_Err_Stop: когда данный режим включен, если BMS АКБ не может «связаться» с инвертором, инвертор выдаст ошибку и отключится.

Signal ISLAND MODE: когда данный режим включен и инвертор подключен к сети, напряжение на порту ATS инвертора будет 0В. Когда данный режим включен и инвертор отключен от сети – напряжение на порту ATS будет 230В. Благодаря данной функции и внешнему реле типа NO можно реализовать отключение или соединение N и PE проводников.

Более детально см. изображение слева.

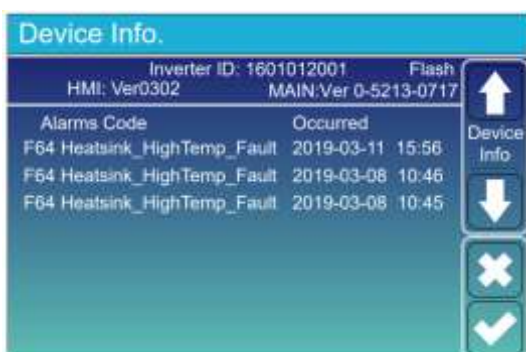


EX_Meter For CT: при работе в трехфазной системе с трехфазным умным счетчиком, выберите соответствующую фазу, где установлен гибридный инвертор, а также производителя счетчика (Eastron/CHINT)



ATS: относится к порту АПР генератора, лучше оставить в «выключенном» режиме.

5.11 Меню информации об устройстве

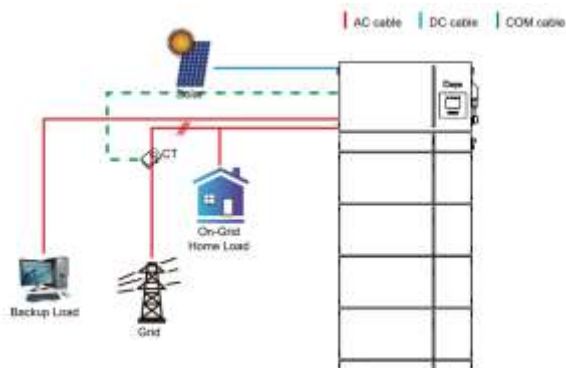


Данная страница отображает ID инвертора, версию ПО, коды ошибок.

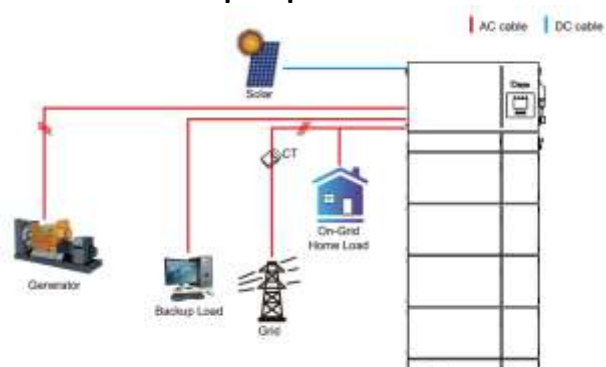
- HMI:** версия LCD дисплея
- MAIN:** Версия материнской платы

6. Режимы работы

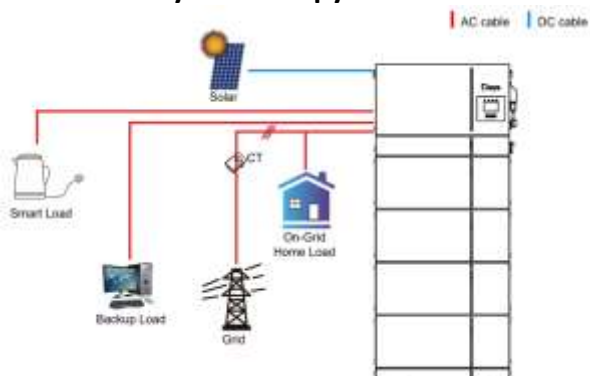
Режим I: Базовый



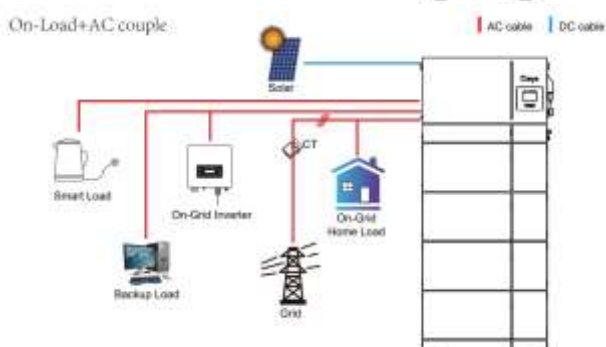
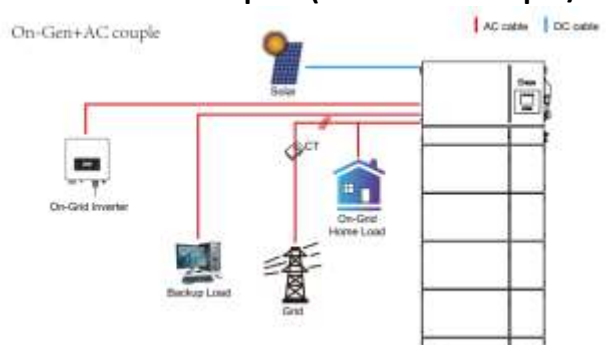
Режим II: С генератором

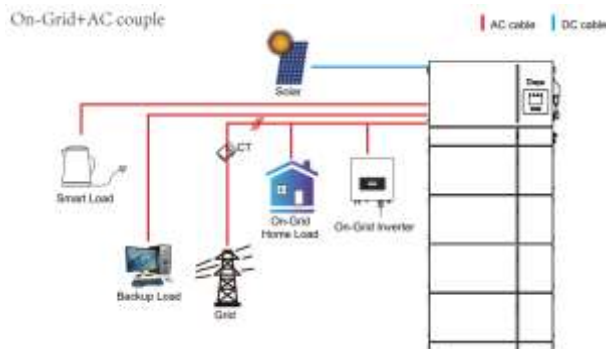


Режим III: С умной нагрузкой



Режим IV: AC Coupled (с сетевым микро-/инвертором)





Первым приоритетом мощности всегда будет мощность ФЭМ, затем 2ой и 3ий приоритет будет либо мощность от АКБ, либо мощность из сети согласно настройкам. Последний приоритет – генератор, если установлен.

7. Информация об ошибках и обработка

Гибридный инвертор разработан в соответствии со стандартами работы с сетью и отвечает требованиям безопасности и электромагнитной совместимости. До отправки с завода инвертор проходит испытания для гарантии его надежной работы.



Если на инверторе появляется какое-либо из сообщений об ошибках, перечисленных в таблице 7-1, и неисправность не устранена после перезапуска, обратитесь к местному дилеру или в сервисный центр. Вам необходимо подготовить следующую информацию

1. Серийный номер инвертора;
2. Дистрибьютор или сервисный центр инвертора;
3. Дата ввода в эксплуатацию;
4. Описание проблемы (включая код неисправности и состояние индикатора, отображаемое на ЖК-дисплее) должно быть максимально подробным.
5. Ваша контактная информация. Чтобы дать вам более четкое представление об информации о неисправностях инвертора, мы перечислим все возможные коды неисправностей и их описания, когда инвертор не работает должным образом.

Код ошибки	Описание	Решения
F08	Ошибка реле обнаружения и прерывания замыкания на землю	<ol style="list-style-type: none"> 1. Когда инвертор работает в разделенной фазе (120/240 В переменного тока) или в трехфазной системе (120/208 В переменного тока), линия резервного порта нагрузки N должна быть заземлена; 2. Если ошибка не устранена, пожалуйста, свяжитесь с нами для помощи.
F13	Изменился режим работы	<ol style="list-style-type: none"> 1. При изменении типа и частоты сети появится сообщение F13; 2. Когда режим батареи был изменен на режим «No battery», инвертор сообщит F13; 3. В некоторых старых версиях прошивки отображается F13, когда изменен режим работы; 4. Как правило, данная ошибка устраняется автоматически; 5. Если ошибка не устраняется, выключите выключатель постоянного тока и выключатель переменного тока, подождите одну минуту, а затем включите выключатели постоянного/переменного тока; 6. Если ошибка не устранена, пожалуйста, свяжитесь с нами для помощи.
F18	Перегрузка по переменному току, неисправность оборудования	<ol style="list-style-type: none"> 1. Проверьте, находится ли мощность резервируемой и общей нагрузки в пределах допустимого диапазона; 2. Перезагрузите инвертор и проверьте устранена ли ошибка; 3. Если ошибка не устранена, пожалуйста, свяжитесь с нами для помощи
F20	Перегрузка по постоянному току, неисправность оборудования	<ol style="list-style-type: none"> 1. Проверьте подключение ФЭМ и АКБ. 2. Если инвертор работает без сети при пуске инвертора на большую нагрузку может возникнуть ошибка F20. Пожалуйста, уменьшите мощность нагрузки. 3. Выключите выключатели постоянного и переменного тока, подождите 1 минуту, затем снова включите выключатели. 4. Если ошибка не устранена, пожалуйста, свяжитесь с нами для помощи
F22	Tz_EmergStop_Fault	Удаленное отключение. Свяжитесь с вашим установщиком.
F23	Ошибка ток утечки переменного тока	<ol style="list-style-type: none"> 1. Проверьте заземление ФЭМ 2. Перезапустите систему 2~3 раза. 3. Если ошибка не устранена, пожалуйста, свяжитесь с нами для помощи
F24	Ошибка сопротивления изоляции постоянного тока	<p>Сопротивление изоляции слишком низкое.</p> <ol style="list-style-type: none"> 1. Проверьте подключение ФЭМ и инвертора на надежность и корректность. 2. Проверьте подключен ли PE кабель инвертора к заземлению. 3. Если ошибка не устранена, пожалуйста, свяжитесь с нами для помощи

Код ошибки	Описание	Решения
F26	Шина постоянного тока несбалансирована	<ol style="list-style-type: none"> 1. Пожалуйста подождите немного самоустранится ли ошибка. 2. Когда инвертор работает с разделенными фазами L1 и L2 и на нагрузках L1 и L2 большая разница – это может вызвать ошибку F26. 3. Перезапустите систему 2~3 раза. 4. Если ошибка не устранена, пожалуйста, свяжитесь с нами для помощи
F29	Ошибка параллельной шины CANbus	<ol style="list-style-type: none"> 1. Когда инвертор в режиме параллельной работы, проверьте соединение кабелей связи и настройку адреса инвертора. 2. Во время запуска параллельной системы, инвертор сообщает об ошибке F29. Когда все инверторы включены ошибка устранится. 3. Если ошибка не устранена, пожалуйста, свяжитесь с нами для помощи
F34	Перегрузка по переменному току	<ol style="list-style-type: none"> 1. Проверьте соединение резервной нагрузки, убедитесь, что она в допустимом диапазоне. 2. Если ошибка не устранена, пожалуйста, свяжитесь с нами для помощи
F35	Нет сети переменного тока	<ol style="list-style-type: none"> 1. Убедитесь есть ли сеть. 2. Проверьте соединение инвертора и сети. 3. Проверьте выключатель между инвертором и сетью и включен ли он. 4. Если ошибка не устранена, пожалуйста, свяжитесь с нами для помощи
F41	Остановка параллельной системы	<ol style="list-style-type: none"> 1. Проверьте статус работы инвертора. Если в системе 1 гибридный инвертор отключен (OFF), остальные инверторы могут выдать ошибку F41 в параллельной системе. 2. Если ошибка не устранена, пожалуйста, свяжитесь с нами для помощи
F42	Низкое напряжение сети	<ol style="list-style-type: none"> 1. Проверьте, что напряжение сети находится в диапазоне напряжений, указанных в спецификации. 2. Проверьте правильность и надежность подключения кабелей переменного тока от сети. 3. Если ошибка не устранена, пожалуйста, свяжитесь с нами для помощи
F47	Высокая частота сети	<p>Частота сети вне рабочего диапазона.</p> <ol style="list-style-type: none"> 1. Проверьте находится ли частота в диапазоне частот, указанных в спецификации. 2. Проверьте правильность и надежность подключения кабелей переменного тока от сети. 3. Если ошибка не устранена, пожалуйста, свяжитесь с нами для помощи
F48	Низкая частота сети	<p>Частота сети вне рабочего диапазона.</p> <ol style="list-style-type: none"> 1. Проверьте находится ли частота в диапазоне частот, указанных в спецификации. 2. Проверьте правильность и надежность подключения кабелей переменного тока от сети. 3. Если ошибка не устранена, пожалуйста, свяжитесь с нами для помощи

Код ошибки	Описание	Решения
F56	Напряжение шины постоянного тока слишком низкое	Напряжение АКБ низкое. 1. Проверьте напряжение АКБ. 2. Если напряжение АКБ низкое используйте ФЭМ или сеть, чтобы зарядить АКБ. 3. Если ошибка не устранена, пожалуйста, свяжитесь с нами для помощи
F58	Ошибка связи BMS	1. Эта ошибка сообщает, что потеряна связь между инвертором и АКБ если «BMS_Err-Stop» активен. 2. Если вы не хотите видеть данную ошибку – вы можете отключить функцию «BMS_Err-Stop». 3. Если ошибка не устранена, пожалуйста, свяжитесь с нами для помощи
F63	Дуговое повреждение	1. Устройство обнаружение дуги только для рынка США. 2. Проверьте кабель ФЭМ и устраните повреждение. 3. Если ошибка не устранена, пожалуйста, свяжитесь с нами для помощи
F64	Высокая температура радиатора	1. Проверьте является ли температура окр. среды слишком высокой. 2. Выключите инвертор на 10 мин и перезапустите. 3. Если ошибка не устранена, пожалуйста, свяжитесь с нами для помощи

Под руководством нашей компании клиенты возвращают нашу продукцию, чтобы наша компания могла предоставить услуги по техническому обслуживанию или замене продукции той же стоимости. Клиенты должны оплатить необходимые фрахтовые и другие сопутствующие расходы. Любая замена или ремонт продукта распространяется на оставшийся гарантийный срок продукта. Если какая-либо часть продукта или изделия заменяется самой компанией в течение гарантийного срока, все права и интересы замененного продукта или компонента принадлежат компании.

Заводская гарантия не распространяется на повреждения, вызванные следующими причинами:

- Повреждения при транспортировке оборудования;
- Повреждения, вызванные неправильной установкой или вводом в эксплуатацию;
- Повреждения, вызванные несоблюдением инструкций по эксплуатации, инструкций по установке или инструкций по техническому обслуживанию;
- Повреждения, вызванные попыткой модифицировать, изменить или отремонтировать продукцию;
- Повреждения, вызванные неправильным использованием или эксплуатацией;
- Повреждения, вызванные недостаточной вентиляцией оборудования;
- Повреждения, вызванные несоблюдением действующих стандартов или правил безопасности;
- Ущерб, вызванный стихийными бедствиями или форс-мажорными обстоятельствами (например, наводнения, удар молнии, перенапряжение, ураган, пожар и т. д.)

Кроме того, нормальный износ или любой другой отказ не повлияет на основную работу изделия.

Любые внешние царапины, пятна или естественный механический износ не являются дефектом изделия.

8. Ограничение ответственности

Помимо описанной выше гарантии на продукт, государственные и местные законы и правила могут предусматривать финансовую компенсацию за подключение продукта к электропитанию (включая нарушение подразумеваемых условий и гарантий). Настоящим компания заявляет, что условия продукта и политика не могут и могут лишь юридически исключать любую ответственность в ограниченном объеме.

9. Спецификация

МОДЕЛЬ	AI-W5.1-3.6P1-EU	AI-W5.1-5P1-EU	AI-W5.1-6P1-EU	AI-W5.1-7.6P1-EU	AI-W5.1-8P1-EU
Входные характеристики АКБ					
Тип АКБ	Свинцово-кислотные или литиевые				
Напряжение АКБ, В	40-60 В				
Максимальный ток заряда, А	90	120	135	190	190
Максимальный ток разряда, А	90	120	135	190	190
Кривая заряда	3 стадийное / выравнивание заряда				
Внешний датчик температуры	Да				
Заряд литиевых АКБ	Согласно BMS				
Входные характеристики ФЭМ					
Максимальная входная мощность ФЭМ, Вт	4680	6500	7800	9880	10400
Номинальное напряжение МРРТ, В	370 (125~500)				
Пусковое напряжение МРРТ, В	125				
Диапазон работы МРРТ, В	150-425				
Диапазон работы МРРТ при полной нагрузке, В	300~425			200 ~ 425	
Максимальный входной ток ФЭМ, А	13+13			26+26	
Максимальный входной ток КЗ ФЭМ, А	17+17			34+34	
Кол-во МРРТ	2				
Кол-во цепочек на МРРТ	1+1			2+2	
Выходные характеристики переменного тока					
Номинальная мощность/Мощность ИБП, Вт	3600	5000	6000	7600	8000
Максимальная выходная мощность, Вт	3960	5500	6600	8360	8800
Пиковая мощность (автономный режим работы)	2 ном. мощности, 10 секунд				
Номинальный ток, А	16.4/15.7	22.7/21.7	27.3/26.1	34.5/33	36.4/34.8
Максимальный ток, А	18/17.2	25/23.9	30/28.7	38/36.3	40/38.3
Максимальный сквозной ток, А	35		40	50	
Коэффициент мощности	От -0.8 до 0.8				
Частота и напряжение переменного тока	50/60 Гц; L/N/PE 220/230В (1ф)				
Тип сети	1 фаза				

МОДЕЛЬ	AI-W5.1-3.6P1-EU	AI-W5.1-5P1-EU	AI-W5.1-6P1-EU	AI-W5.1-7.6P1-EU	AI-W5.1-8P1-EU
КНИ	<3%				
Составляющая постоянного тока	<0.5%				
Эффективность					
Максимальный КПД	97.60%				
Европейский КПД	96.50%				
КПД MPPT	>99%				
Встроенные защиты					
Молниезащита входа ФЭМ	Включена				
Защита от островного режима	Включена				
Защита от обратной полярности постоянного тока	Включена				
Измерение сопротивления изоляции	Включена				
Блок контроля дифференциального тока	Включена				
Защита от токов перегрузки	Включена				
Защита от КЗ	Включена				
УЗИП	DC (класс II) / AC (класс II)				
Сертификаты и стандарты					
Стандарты сети	VDE4105, IEC61727/62116, VDE0126, AS4777.2, CEI 0-21, EN50549-1, G98, G99, C10-11, UNE217002, NBR16149/NBR16150				
Стандарты безопасности	IEC/EN 62109-1, IEC/EN 62109-2, IEC/EN 61000-6-1, IEC/EN 61000-6-2, IEC/EN 61000-6-3, IEC/EN 61000-6-4				
Общие данные					
Рабочая температура, °C	-40~60 °C, >45°C - снижение мощности				
Охлаждение	Умное охлаждение				
Уровень шума, дБ	<30 дБ				
Обмен данными с BMS	RS485; CAN				
Масса, кг	29 кг				
Габариты, мм	720Шx380Вx254Г (включая коннекторы и кронштейны)				
Степень защиты	IP65				
Способ установки	Крепление к стене				
Гарантия	5 лет				

МОДЕЛЬ		AI-W5.1				
ОСНОВНЫЕ ХАРАКТЕРИСТИКИ						
Тип АКБ		LiFePO4				
Энергоемкость модуля АКБ, кВтч		5.12				
Номинальное напряжение модуля АКБ, В		51.2				
Емкость, Ач		100				
Масштабируемость		2	3	4	5	6
Номинальное напряжение, В		51.2				
Рабочее напряжение, В		43.2~57.6				
Энергоемкость, кВтч		10.24	15.36	20.48	25.6	30.72
Полезная энергоемкость ^[1] , кВтч		9.2	13.8	18.4	23.0	27.6
Ток заряда/разряда, А	Рекомендуемые ^[2]	100	150	200	200	200
	Максимальные ^[2]	180	210	240	250	250
	Пиковые (10с, 25°C)	270	315	360	360	360
ОСТАЛЬНЫЕ ХАРАКТЕРИСТИКИ						
Рекомендуемая глубина разряда		90%				
Габариты системы (ШхВхГ), мм		720*255*765	720*255*1050	720*255*1335	720*255*1620	720*255*1905
Масса системы, кг		124	177	230	283	336
Габариты модуля (ШхВхГ), мм		720*255*285				
Масса модуля, кг		53				
LED индикация		5LED(SOC: 20%~100%), 3LED (работа, предупреждение, работа защиты)				
Степень защиты IP		IP55				
Рабочая температура		Заряд: 0 °C~55°C / Разряд: -20 °C~55 °C				
Температура хранения		-20 °C~35 °C				
Влажность		5%~95%				
Высота над уровнем моря		≤2000 м				
Кол-во циклов		≥6000 (25°C ± 2°C, 0.5C/0.5C, 70% емкости АКБ - EOL)				
Установка		напольная				
Порт коммуникации		CAN2.0, RS485				
Гарантийный срок ^[3]		10 лет				
Мощность жизненного цикла ^[3]		16 МВтч (при 70%EOL)				
Сертификаты		IEC62619, CE, UK, VDE2510-50, CEI 0-21, UN38.3, CE-LVD, CEC				

[1] Условия тестирования: 90% глубина разряда, 0.5C ток заряда-разряда при 25°C

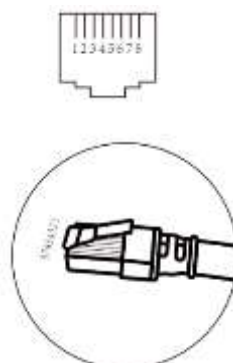
[2] Ток зависит от температуры и уровня заряда

[3] Гарантия наступает в зависимости от того, что наступит раньше: гарантийный срок или мощность жизненного цикла.

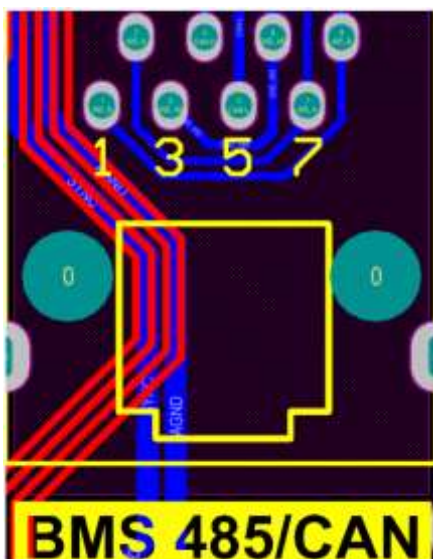
10. Приложение I

Контакт порта RS485 для BMS

№	BMS/CAN контакт
1	485_B
2	485_A
3	GND_485
4	CAN-H
5	CAN-L
6	CNG_485
7	485_A
8	485_B

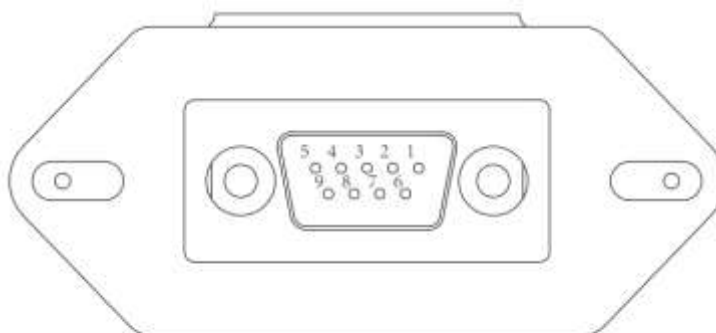


BMS 485/CAN Port



RS232

№	WIFI/RS232
1	
2	TX
3	RX
4	
5	D-GND
6	
7	
8	
9	12Vdc



WIFI/RS232

Данный порт используется для подключения wifi логгера.

11. Приложение II

1. Размер трансформатора тока с разъемным сердечником (мм)
2. Длина вторичного кабеля – 4 м.

