

Монтируемый на DIN-рейку трехфазный счетчик (СТ) Серия SDM630MCT

- Трехфазный, работающий от трансформатора тока 1/5А
- Сертифицирован по MID B+D
- Соответствует стандарту UL
- Класс точности 1,0 (активная энергия) или Класс точности 0,5 (SDM630MCT-MOD-MID-0.5)
- Двухнаправленное измерение кВт и кВтч
- Настраиваемый импульсный выход (импорт / экспорт / нетто кВтч)
- Коммуникационный протокол Modbus (SDM630MCT) или Mbus (SDM630MCT-Mbus)
- Многопараметрическое измерение
- Мультитарифный
- Опция входа трансформатора тока 0,333 mV (не сертифицирован по MID)
- Бесплатное ПО для настройки



Серия SDM630MCT представляет собой передовое многофункциональное решение для мониторинга трехфазной энергии с дополнительными выходами, такими как импульсный, RS485 RTU Modbus и Mbus. Оснащен кнопками конфигурации и дисплея для облегчения навигации по различным параметрам и настройкам. Корпус для монтажа на DIN-рейку, класс защиты IP51 и трансформатор тока 1/5А. Выбираемые режимы измерения с использованием нашего бесплатного программного обеспечения для настройки отображения кВтч, общего количества кВтч (импорт + экспорт), импорта кВтч и чистого кВтч (экспорт-импорт). Сертифицировано в Великобритании в соответствии с директивой ЕС 2014/32/ЕС. Сертификат MID № 0120/SGS0142.

Технические характеристики

Спецификации	
Номинальное напряжение (Un)	3 x 230 / 400 В переменного тока
Рабочее напряжение	80% - 120% Un / 100-277V AC L-N / 100-480V AC L-N
Изоляционные возможности	
- Выдерживаемое переменное напряжение	4 кВ за 1 минуту
- Выдерживаемое импульсное напряжение	6 кВ-1,2 мкс
Первичный ток	Вход ТТ 5 А или ТТ 333 мВ / Вход 1А/5А
Вторичный вход	0,4% Ib-I _{max}
Выдерживаемая перегрузка по току	20 I _{max} за 0,01 сек.
Диапазон рабочих частот	50 или 60 Гц
Внутреннее энергопотребление	≤ 2 Вт/10 ВА
Импульсный выход 1	Настраиваемый
Импульсный выход 2	3200 имп/кВтч
Дисплей	ЖК
Макс. показание	9999999,9 кВтч/кВарч
Эксплуатационные характеристики	
Рабочая влажность	≤ 90%
Влажность хранения	≤ 95%
Рабочая температура	-25°С - +55°С
Температура хранения	-40°С - +70°С
Эталонная температура	23°С ± 2°С
Международный стандарт	IEC 62053-21 / EN50470-1/3
Класс точности	Класс 1 / Класс В
Категория установки	CAT III
Механическая среда	M1
Электромагнитная среда	E2
Степень загрязнения	2
Защита от проникновения пыли и воды	IP51 (в помещениях)
Счетчик в изоляционном корпусе класса защиты	II
Электростатические разряды	контакт 8 кВ / воздушный зазор 15 кВ
Излучаемые и кондуктивные помехи	EN 55022

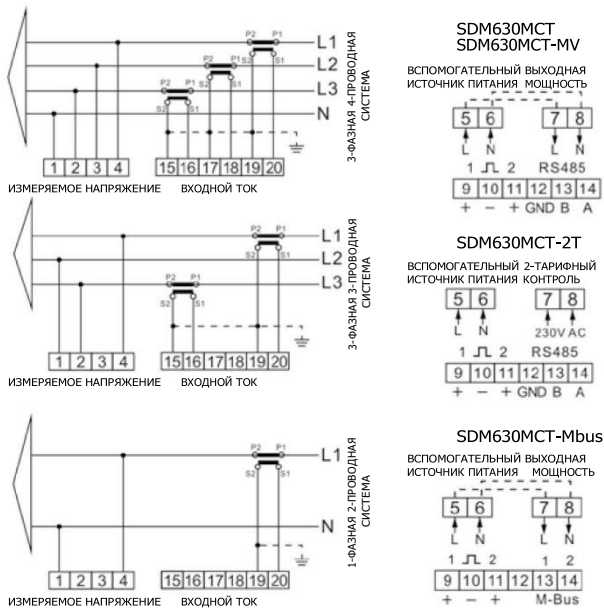
Точность	
Напряжение, ток	Доступен вариант 1,0 % или 0,5 %
Частота	0-2% от средней частоты
Коэффициент мощности	1% от единицы (0,01)
Активная мощность, полная мощность	±1% от максимального диапазона
Реактивная мощность	±1% от максимального диапазона
Реактивная энергия (вар)	Класс 2
Активная энергия (Втч)	Класс 1

Протокол Modbus	
Тип шины	RS485 (полудуплексный)
Протокол	Modbus RTU
Скорость передачи данных	2400/4800/9600/19200/38400 бит/сек
Диапазон адресов	1 - 247
Максим. загрузка шины	64 шт.
Расстояние связи	1000 м
Паритетность	EVEN/ODD/NONE
Бит данных	8
Стоповый бит	1

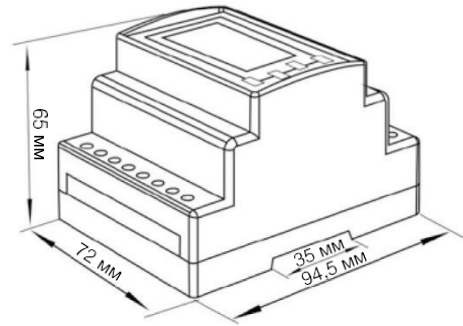
Протокол M-bus	
Тип шины	M-bus
Протокол	EN13757-3
Скорость передачи данных	300/600/1200/2400/4800/9600
Паритетность	NONE/EVEN/ODD
Стоповые биты	1 или 2
Основной адрес	от 1 до 250
Дополнительный адрес	от 00 00 00 01 до 99 99 99 99

Монтируемый на DIN-рейку трехфазный счетчик (СТ) Серия SDM630MCT

Электросхема



Размерный чертёж



Высота 94,5 мм
Ширина 72 мм
Глубина 65 мм

Модель

Тип счетчика	Описание счетчика
SDM630MCT-Modbus	ЗРН-4W, ЗРН-3W, 1РН-2W, 3x230(400)В, вход трансформатора тока 1А или 5А, класс 1.0, 50/60 Гц, ЖК-дисплей с подсветкой, 2 импульсных выхода, RS485 Modbus RTU. Измеряет кВтч, кВарч, Вт, Вар, ВА, В, А, PF, THD, Гц, Макс.DMD, Имп_кВтч, Эксп._кВтч и т. д.
SDM630MCT-MODBUS-0.5	ЗРН-4W, ЗРН-3W, 1РН-2W, 3x230(400)В, вход трансформатора тока 1А или 5А, класс 0,5, 50/60 Гц, ЖК-дисплей с подсветкой, 2 импульсных выхода, RS485 Modbus RTU. Измеряет кВтч, кВарч, Вт, Вар, ВА, В, А, PF, THD, Гц, Макс.DMD, Имп_кВтч, Эксп._кВтч и т. д.
SDM630MCT-Mbus	ЗРН-4W, ЗРН-3W, 1РН-2W,, 3x230(400)В, вход ТТ 1А или 5А, 50/60Гц, ЖК-дисплей с подсветкой, 2 импульсных выхода, M-Bus EN13757-3. Измеряет кВтч, кВарч, Вт, Вар, ВА, В, А, PF, THD, Гц, Макс.DMD, Имп_кВтч, Эксп._кВтч и т. д.
SDM630MCT-2T	ЗРН-4W, ЗРН-3W, 1РН-2W, 3x230(400)В, вход ТТ 1А или 5А, 50/60Гц, ЖК-дисплей с подсветкой, 2 импульсных выхода, Rs485 Modbus RTU, 2 тарифа. Измеряет кВтч, кВарч, Вт, Вар, ВА, В, А, PF, THD, Гц, Макс.DMD, Имп_кВтч, Эксп._кВтч и т. д.
SDM630MCT-MV	ЗРН-4W, ЗРН-3W, 1РН-2W, 3x230(400)В, вход ТТ 333мВ, 50/60Гц, ЖК-дисплей с подсветкой, 2 импульсных выхода, RS485 Modbus RTU. Измеряет кВтч, кВарч, Вт, Вар, ВА, В, А, PF, THD, Гц, Макс.DMD, Имп_кВтч, Эксп._кВтч и т. д.

Соответствие стандартам

Электромагнитная совместимость: EN61326-1:2013 & EN61326-2-3:2013

Директива ЕС по низковольтному электрооборудованию: EN61010-1-2010 & EN61010-2-30-2010

Директива ЕС о средствах измерений: 2014/32/EU

Тел.: +7 (495) 128-22 80

www.neosunenergy.ru